

**SOLERA
ICED**

**Manual
de empleo y
mantenimiento**

**Use and
Maintenance
Manual**



www.gruposolera.com

gruposolera@gruposolera.com

Centro de Atención al Cliente

+34 917 109 525

E Índice

Una elección de calidad.....	2
Instrucciones y advertencias generales.....	3
Instalación del nuevo aparato.....	4
Limpieza.....	5
Mandos y señalizaciones.....	6
Cómo iniciar la producción de granizados, sorbetes o bebidas frías.....	6
Defrost timer.....	7
Normas fundamentales de seguridad.....	8
Eliminación del viejo aparato.....	8
Asistencia técnica.....	8
Resolución de problemas.....	9
Procedimiento de restablecimiento del presostato.....	10
Sustitución del pasador.....	11
Piezas de repuesto de los despieces.....	12
Código Descripción.....	13

Una elección de calidad



UNI EN ISO 9001-2000
CERTIFICATE No.
9130 - ELM 9

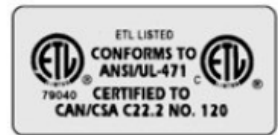
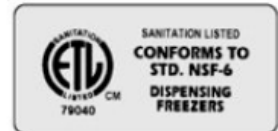


ISO 9001-2000
QUALITY CERTIFICATION



Habernos elegido, y en particular Solera-Iced, la nueva y actualmente única máquina electrónica polifuncional de doble pala, muestra su sensibilidad con respecto a la innovación. Gracias por haber entendido la importancia de trabajar con una empresa para la cual la palabra “calidad” no es un término abstracto. Para todos los que formamos esta empresa, la calidad es un deber concreto. Significa reafirmar cada día la peculiaridad innovadora que en el pasado nos ha distinguido como inventores de la primera máquina para la elaboración de granizados y que hoy nos reconfirma como líderes de la vanguardia técnica y tecnológica. Significa actuar en la empresa desde la óptica del continuo mejoramiento organizativo y de gestión, en línea con la certificación ISO 9001: 2000. Significa situar al cliente en el centro de nuestra atención y dedicar inversiones y recursos a la continua satisfacción de sus exigencias.

En cambio, para usted, que nos ha elegido, calidad significa poder utilizar productos fiables y duraderos, poder contar con una asistencia puntual y cualificada, poder trabajar siempre mejor y con mayor rentabilidad.

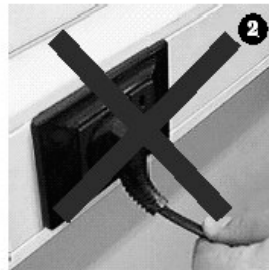


Instrucciones y advertencias generales

Antes de poner en funcionamiento el aparato, lea atentamente la información de este manual de servicio; con ello estará en condiciones de instalar, utilizar y efectuar correctamente el mantenimiento de la máquina.

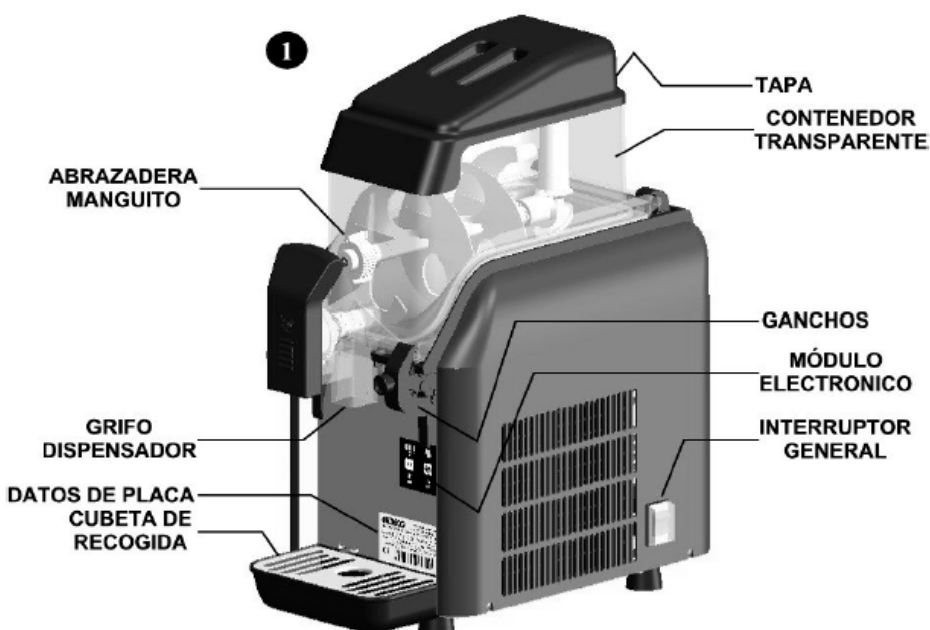
Conserve cuidadosamente las instrucciones de utilización y montaje, eventualmente también para un comprador posterior. El fabricante declina cualquier responsabilidad por daños derivados de la inobservancia de las instrucciones que siguen.

Efectúe la instalación respetando las instrucciones de montaje. La alimentación eléctrica debe corresponder a los datos de la placa de características que se encuentra en la parte anterior de la máquina, encima del sumidero (fig.1).



Durante las operaciones de mantenimiento y limpieza, o en caso de funcionamiento defectuoso, desconecte el aparato de la red, extrayendo el enchufe de la toma de alimentación (tirando del enchufe y no del cable) (figs.2 y 3).

Las reparaciones deben ser efectuadas sólo y exclusivamente por personal especializado y autorizado. Las reparaciones efectuadas sin respetar las instrucciones pueden constituir un grave peligro para el usuario. Póngase en contacto con la empresa para conocer el centro de asistencia autorizado más cercano.



Instalación del nuevo aparato

El presente modelo, para la producción de granizados, sorbetes y bebidas frías, garantiza la absoluta homogeneidad del producto y la regulación de su densidad por medio de un innovador control electrónico. Antes de instalar el aparato, compruebe que:

- Solera-Iced está colocada de modo que no haya ninguna fuente de calor próxima a ella;
- el aparato no haya sufrido daños durante el transporte. En caso de duda, consulte al proveedor;
- la instalación de alimentación eléctrica esté provista de toma de tierra según las disposiciones vigentes;
- la capacidad eléctrica de la instalación sea adecuada a la potencia máxima del aparato, según lo indicado en los datos de la placa de características.

En caso de duda, consulte solamente a personal especializado.

Para instalar el aparato, lea atentamente las instrucciones indicadas a continuación.

Advertencia

Este aparato sólo debe ser destinado al uso para el que se ha fabricado. Cualquier otra utilización se considerará

inadecuada y, por tanto, peligrosa.

Descripción del aparato (fig.1 pág.3):

- Tapa
- Contenedor transparente
- Abrazadera manguito
- Grifo dispensador
- Ganchos de remoción del contenedor
- Módulo electrónico de mandos
- Interruptor general
- Cubeta de recogida de la condensación (sumidero)
- Datos de placa de características

Instalación

Es preferible encargar la instalación a personal cualificado. Un error en la instalación puede provocar daños a personas o cosas, sobre los cuales el fabricante declina cualquier responsabilidad.

Una vez retirado el embalaje, asegúrese de la integridad del aparato. Los elementos del embalaje (bolsas de plástico, poliestireno expandido, tachuelas, etc.) son potencialmente peligrosos y no deben dejarse al alcance de los niños.

Retire también las cintas protectoras de plástico de la parte interna de las paredes con rejilla.

Es aconsejable realizar la conexión eléctrica por medio de adaptadores, tomas múltiples y/o prolongaciones.

Si es necesario, utilice exclusivamente material conforme a las normas de seguridad vigentes con respecto a la intensidad de corriente hasta la indicada en los datos de la placa de características.

Coloque el aparato de modo que ninguna fuente de calor se encuentre cerca de las paredes con rejilla. Asegúrese de que entorno a la máquina haya un espacio libre de al menos 25 cm (fig.5 pág.14).

Una vez que haya conectado el aparato a la instalación eléctrica y haya encendido el interruptor general, compruebe que sale aire de las rejillas laterales (fig.6 pág.14).

Uso correcto

Antes de poner en funcionamiento el aparato, es conveniente realizar la limpieza, tal como se indica en la sección "Limpieza".

Limpeza

La limpieza es fundamental para una buena conservación y duración del aparato; por tanto, es conveniente someter periódicamente a limpieza las partes en contacto con el producto alimentario mediante el procedimiento siguiente.

¡Atención!

Antes de efectuar cualquier operación, apague el interruptor general de la máquina (fig. 7 pág. 14) y desconecte el enchufe de la alimentación.

Utilice una solución de agua fría e hipoclorito de sodio (lejía) en la proporción de 10 gramos (1/2 cucharada) por cada litro de agua. Enjuague con agua tibia.

¡Atención!

Una cantidad mayor de lejía podría dañar el material de la pala.

¡Atención!

Si lava los componentes de plástico en el lavavajillas, asegúrese de que la temperatura no supere nunca 85 °C o 185 °F, ya que podrían resultar dañados.

No utilice nunca detergentes abrasivos.

Procedimiento de limpieza del depósito

Vea las fotos explicativas del final de este librito.

- Vacíe los contenedores abriendo los grifos y situándolos en posición de parada (fig.8 pág.14), que se obtiene abriendo el grifo y desplazando de izquierda a derecha la palanca metálica.
- Retire las tapas (fig.9 pág.14), vierta agua en los contenedores y vacíelos.
- Retire la abrazadera manguito (figs.10 y 11 pág.14).
- Retire el contenedor desenroscando los asideros de fijación de los ganchos (fig.12 pág.14), si están presentes, y abriendo los ganchos (fig.13 pág.14); levante el contenedor como muestran las figs.14 y 15 pág.14.
- Desenrosque la abrazadera de fijación (fig.16 pág.14) para retirar la pala vertical (fig.17 pág.15).
- Retire la pala horizontal; de ese modo, el depósito quedará completamente libre para la limpieza (figs.18 y 19 pág.15).
- Retire el grifo del contenedor (figs.20, 21, 22, 23 pág.15) y la junta del depósito:
 - Retire la tapa de la palanca (fig.20 pág.15) pulsando "PUSH" y empujándola hacia

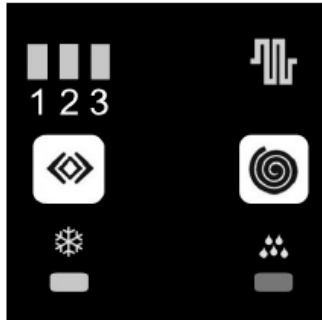
abajo; después, retire la palanca (fig.21 pág.15).

- Gire la abrazadera en sentido contrario a las agujas del reloj (figs.22 y 23 pág.15) y extraiga el grifo en sentido axial.
- Sumerja los componentes desmontados en la solución de agua y lejía (10 gr/litro de agua).
- Enjuáguelas y séquelas.
- Moje la junta del depósito antes de colocarla en la ubicación del contenedor, teniendo cuidado de insertar la unión de la junta en uno de los dos ángulos posteriores del contenedor, en la parte interior de la ubicación pertinente.
- Vuelva a montar el conjunto.
- Vuelva a conectar el aparato a la red eléctrica.

Procedimiento de limpieza del condensador

Retire el panel lateral desenroscando los tornillos pertinentes de la parte inferior y limpie el radiador con una brocha suave o, si es posible, con aire comprimido.

Mandos y señalizaciones



: LEDs indicadores de la densidad del producto (mínimo 1 máximo 3);

: indicador de actividad de enfriamiento del producto;

: indicador de funcionamiento en modalidad "granizado";

: indicador de funcionamiento en modalidad "bebida fría";

: tecla de encendido de la máquina;

: tecla selectora de la modalidad

Autodiagnóstico

Si en el módulo electrónico parpadean los LED correspondientes a los valores 1, 2, o granizado y bebida fría, consulte la tabla del final del manual, o llame al centro de asistencia.

Memoria de configuración

Todas las modalidades de funcionamiento y los ajustes establecidos se registran en una memoria no volátil, es decir, activa incluso en ausencia de alimentación, por lo que, al encender la máquina, el depósito tiene la misma configuración que cuando se apagó por última vez.

Cómo iniciar la producción de granizados, sorbetes o bebidas frías

Cuando se enciende Solera-Iced, la máquina sólo inicia la rotación de las palas, mientras la función de frío permanece apagada.

- Efectúe las operaciones de limpieza descritas en la sección anterior.
- Retire la tapa e introduzca la mezcla en los depósitos.
Atención: la temperatura del producto vertido no debe ser inferior a 10 °C, para que la electrónica de la máquina pueda realizar una calibración correcta.

- Encienda el interruptor general (ver foto 7 pág.14).
- Encienda el interruptor de pala ;
- pulsando la tecla selectora de la modalidad , se pasa al valor "1 granita", y con ello al nivel más bajo de densidad de preparación del producto;
- pulsando la tecla selectora de la modalidad por segunda vez, se pasa al valor "2 granita", y con ello al nivel intermedio de densidad de preparación del producto;
- pulsando nuevamente la tecla selectora de la modalidad , se pasa al valor "3 granita", correspondiente al nivel máximo de densidad de preparación del producto que puede establecerse en Solera-Iced;
- si se pulsa nuevamente la tecla selectora de la modalidad , se pasa a la modalidad de bebida fría; en este punto, Solera-Iced conservará el producto a una temperatura de 6°C +/- 1°C aproximadamente.
- pulsando nuevamente la tecla selectora de la modalidad , se vuelve al punto de partida, es decir, únicamente con el motor de las palas activo y el frío apagado.

Atención: para obtener granizado, sorbete o bebida fría, es necesaria una cantidad mínima de azúcar por litro. La cantidad se indica generalmente en las instrucciones de uso de los productores. En el caso de productos naturales, es aconsejable utilizar una proporción de azúcar entre el 12 y el 22%.



Si la pala horizontal queda bloqueada por la aparición de bloques de hielo debidos a la falta de azúcar o por otras razones, como por ejemplo la presencia de cuerpos extraños en el depósito, puede producirse la rotura de la pala vertical.

Defrost timer (opcional)

Vea las fotografías explicativas del final de este manual.

La función "Defrost Timer" es opcional. La máquina está provista de un temporizador que, debidamente ajustado, conmuta la función de "granizado" por la de "bebida fría" y viceversa. Esto garantiza un producto frío, a una temperatura de 6 °C (+/- 1 °C), incluso durante la noche (Night Mode), lo cual es especialmente ventajoso para los productos a base de leche.

La máquina se suministra con la función Defrost Timer desactivada: lengüetas colocadas hacia el exterior del disco de conmutación. Cada lengüeta representa un intervalo de 15 minutos. El ajuste, y por tanto la activación de los tiempos de Night Mode y Day Mode, debe realizarse durante la instalación de la máquina del siguiente modo:

1. apertura del panel;
2. ajuste de la hora local en el temporizador. Este ajuste se efectúa girando el disco de conmutación en sentido horario hasta que la hora local se encuentre delante de la flecha que indica "F";
3. ajuste de la hora Night Mode, y por tanto de la hora Day Mode. Este ajuste se efectúa colocando las lengüetas hacia el centro del disco de conmutación;
4. cierre del panel.

Normas fundamentales de seguridad

- **No tocar el aparato con las manos o los pies mojados.**
- **No utilizar el aparato con los pies desnudos.**
- **No permitir la utilización a niños o personas no capacitadas.**
- **No dejar el aparato expuesto a los elementos atmosféricos.**
- **No tirar del cable de alimentación para desconectar el aparato de la red eléctrica.**
- **No retirar los paneles antes de haber desconectado el aparato de la red eléctrica.**

Eliminación del viejo aparato

Los aparatos que ya no se utilizan deben quedar inservibles. Retire el enchufe de la red y corte el cable de alimentación.

Instrucciones ecológicas

Los aparatos frigoríficos deben ser eliminados por el servicio público de retirada correspondiente o la empresa privada autorizada equivalente. Tenga cuidado de que los conductos rígidos del frigorífico no resulten dañados antes de su retirada, para una eliminación cuidadosa y ecológica.

Todos los materiales de embalaje empleados pueden ser eliminados sin ningún peligro.

Eliminación del viejo aparato

Instrucciones ecológicas (aconsejadas).

Los aparatos frigoríficos fabricados por nuestra empresa, como por otra parte la mayoría de los aparatos refrigeradores, congeladores y acondicionadores existentes en el mercado, utilizan el freon como gas refrigerante. El freon, al igual que otros líquidos refrigerantes, se cuenta entre los principales responsables de los daños a la capa de ozono de la estratosfera terrestre. Aunque la tipología de freon que nosotros utilizamos para la producción de sus aparatos es ecológica (R404 norma CE 01.01.2001), la empresa en cuestión invita a los compradores a tener conocimiento de cuanto sigue desde el momento de la compra, y a atenerse a las normas indicadas.







Los aparatos de granizado deben ser eliminados por el servicio público de retirada correspondiente (centros de recogida) o la empresa privada autorizada equivalente.

Recuerde que debe tener cuidado de no perforar por ninguna razón el circuito refrigerante que contiene el gas.

Asistencia técnica

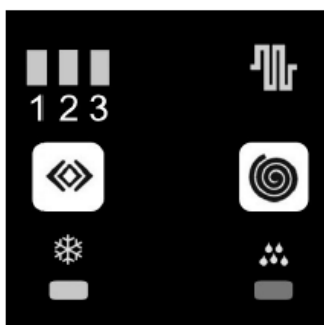
La eventual reparación del aparato deberá ser realizada exclusivamente por un Centro de Asistencia Autorizado, con el uso de recambios originales. Si el aparato ya no va a utilizarse, es aconsejable dejarlo inservible cortando el cable de alimentación después de haberlo desconectado de la red eléctrica.

Resolución de problemas Solera-Iced

<p>En el módulo electrónico parpadea el LED situado sobre el número "1".</p>	<p>Compruebe que el cable de tres vías que conecta el módulo electrónico al cuentarrevoluciones magnético de la motorreductora esté bien fijado a ambos elementos. Si debe sustituirlo: separe los dos conectores del cable antiguo, sea del lector o del módulo electrónico; monte el cable nuevo con cinta aislante sobre la instalación eléctrica existente.</p>	<p> Desconecte el cable de alimentación de la red eléctrica.</p>
<p>En el módulo electrónico parpadea el LED situado sobre el número "2".</p>	<p>Restablezca el cable de dos vías que conecta la sonda termostato al módulo electrónico verificando que no se haya oxidado; si es necesario, limpie los contactos; si el problema persiste, será necesario sustituir la sonda termostato.</p>	<p> Desconecte el cable de alimentación de la red eléctrica.</p>
<p>En el módulo electrónico parpadea el LED situado bajo el indicador de modalidad de granizado.</p>	<p>El timer defrost está activo; Para desactivarlo o cambiar los ajustes, consulte las instrucciones de la pág. 7</p>	<p> Desconecte el cable de alimentación de la red eléctrica.</p>
<p>El depósito no enfría, y el testigo de frío  está apagado.</p>	<p>Apague el aparato con el interruptor general. Descargue el producto, si aún está frío, y cargue el depósito con el producto a una temperatura superior a 15°C. Espere un mínimo de 5 minutos antes de encender de nuevo el aparato. La calibración de la electrónica se realizará automáticamente.</p>	
<p>Las palas no giran en el depósito, y el módulo electrónico funciona correctamente.</p>	<p>El pasador (elemento 35 del pespiece) se ha roto. Para la sustitución del pasador, consulte la pág. 11</p>	<p> Desconecte el cable de alimentación de la red eléctrica.</p>
<p>Durante la rotación de las palas se produce un chirrido.</p>	<p>El ruido proviene de los engranajes de las palas vertical y horizontal. Desaparece con el uso normal de la máquina; es posible eliminarlo antes, aplicando vaselina alimentaria sobre los mismos engranajes de plástico.</p>	
<p>La máquina no enfría y en el módulo electrónico parpadean simultáneamente el LED de granizado y el de bebida fría.</p>	<p>Ha intervenido el presostato. Para restablecer el presostato, consulte la pág. 10</p>	<p> Desconecte el cable de alimentación de la red eléctrica.</p>

Procedimiento de restablecimiento del presostato

Cuando en el panel electrónico parpadean simultáneamente el LED de granizado y el de bebida fría,



Indica que ha intervenido el presostato para desactivar el compresor. Para el restablecimiento de este dispositivo deben realizarse las siguientes operaciones:

- 1º. Retire el sumidero de recogida de la condensación.



- 2º. Pulse el botón negro como en la figura.



Para evitar que estas situaciones se repitan, asegúrese de la colocación correcta de la máquina como se muestra en la fig.5 pág.14 y/o lleve a cabo el procedimiento de limpieza del condensador descrito en la pág.5.

Sustitución del pasador

En caso de que la máquina funcione regularmente pero las palas de un depósito no giren, es probable que el pasador (elemento 35 del despiece de la pág.12) que conecta la motorreductora al eje de transmisión se haya roto.

! Desconecte el cable de alimentación de la red eléctrica.

Una vez retirados los paneles de acero posterior y lateral, puede averiguar la avería intentando levantar la abrazadera de fijación de la pala vertical (elemento 28 del despiece de la pág.12). Puede suceder que esté bloqueada o que, al levantarla, arrastre consigo el eje de transmisión (elemento 29 del despiece de la pág.12).

En el primer caso, es necesario inspeccionar la base del eje de transmisión a la altura de la motorreductora (eje de salida). El pasador podría estar todavía en el orificio del eje lento de la motorreductora, pero debería haberse deformado o incluso partido (ver fig.a).



En el segundo caso, el orificio de la motorreductora debería estar completamente vacío y cualquier residuo del pasador se encontrará en el interior de la máquina, sobre la base.

Por tanto, deberá instalar un pasador nuevo.

- Coloque el eje de transmisión de modo que su orificio esté alineado con el orificio del eje de salida de la motorreductora; cuando estén alineados, debería ser posible ver claramente el otro lado a través de ellos (ver fig.b);



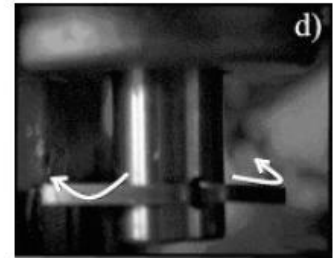
- Inserte el pasador nuevo como se muestra en la fig.c;



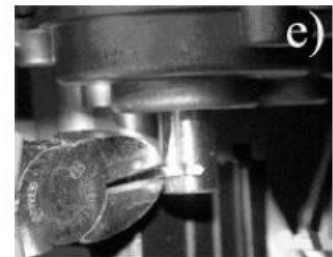
- Asegúrese de que la cabeza del pasador, en su movimiento rotatorio, no toque la motorreductora, respetando un espacio mínimo.

Atención: no debe en ningún caso utilizarse el pasador antiguo;

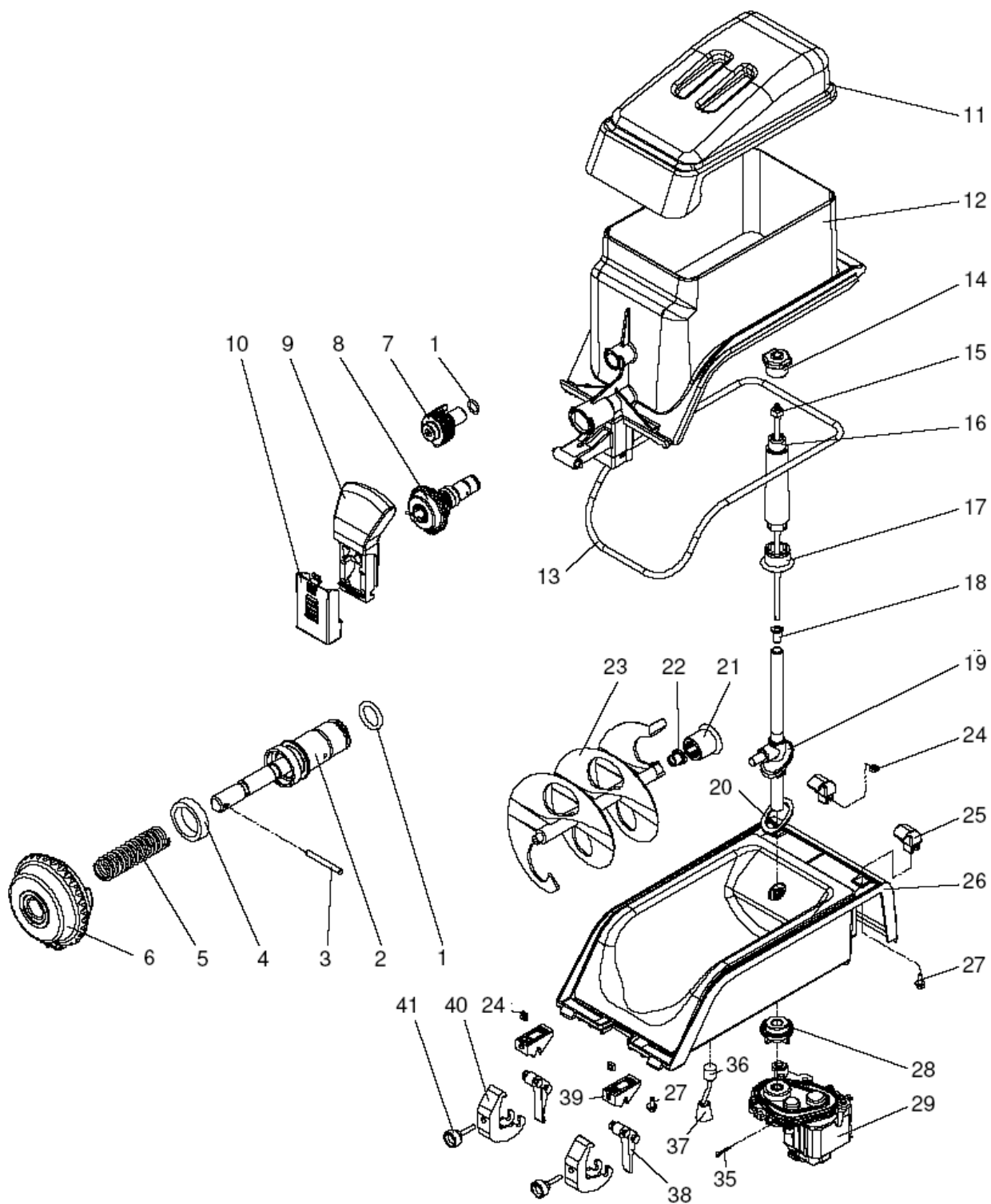
- Con la ayuda de unas pinzas, doble los dos extremos del pasador del modo indicado por las flechas de la fig.d.



- Por tanto, corte con unos alicates los extremos sobrantes para evitar el contacto con la motorreductora durante la rotación (ver fig.e).

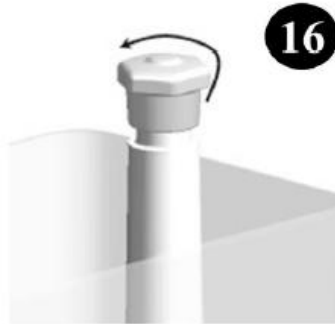
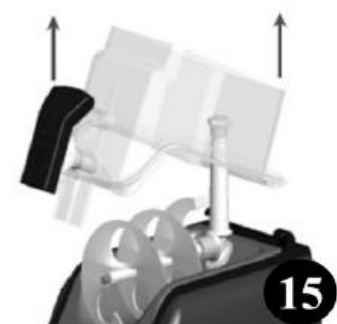
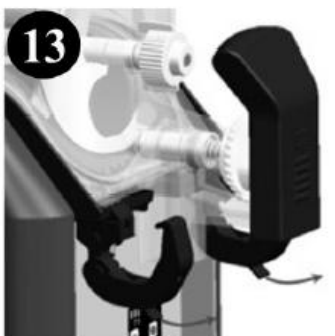
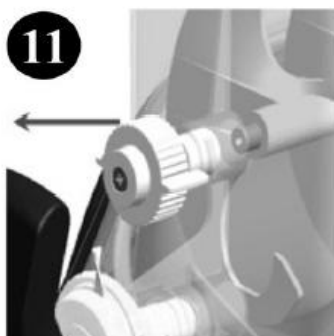
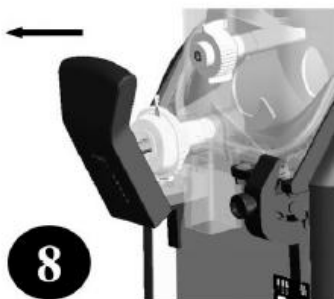
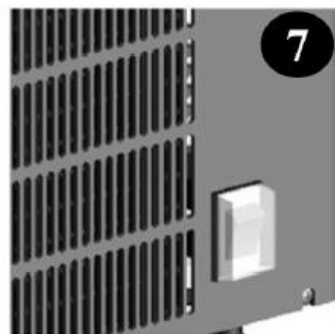


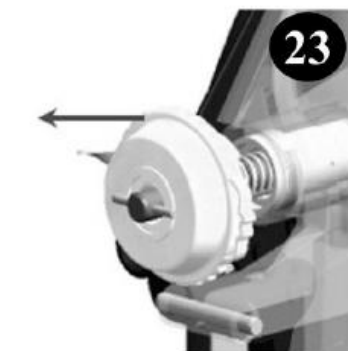
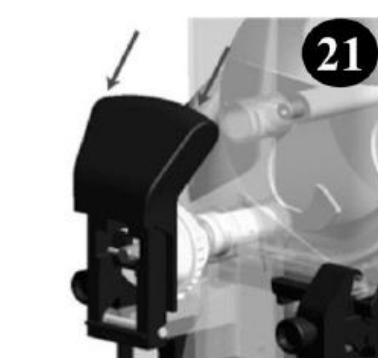
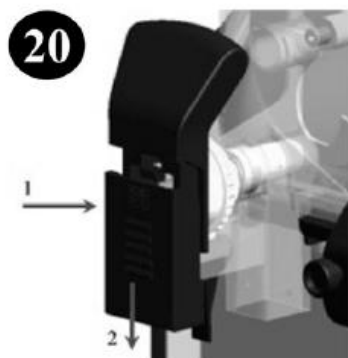
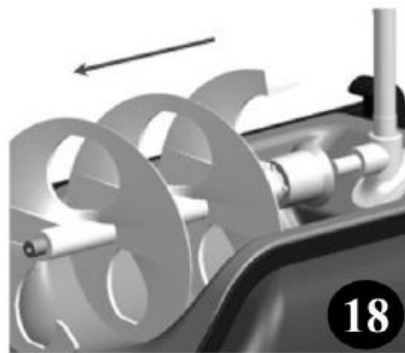
Despiece



E

#	CÓDIGO	DESCRIPCIÓN
1	OR13000117	JUNTA TÓRICA 117 SILICONA
2	M0003121-001	CONJUNTO PISTÓN-VARILLA
3	PERNO3X28ACCIAI	PASADOR CILÍNDRICO INOX ϕ 3X28MM
4	M0003117-001	JUNTA SILICONA PISTÓN GRIFO
5	M0003106-001	MUELLE PISTÓN INOX
6	M0003120-001	CONJUNTO ABRAZADERA-PALANCA-TAPA
7	M0004109-001	CONJUNTO ABRAZADERA-MANGUITO
8	M0003126-001	CONJUNTO ABRAZADERA-PALANCA-CON PISTÓN
9	M0003104-002	PALANCA DESCARGA GRIS
9	M0003104-003	PALANCA DESCARGA NEGRA
9	M0003134-003	PALANCA DESCARGA NEGRA MODELO ICEE
10	M0003108-002	TAPA PALANCA DESCARGA GRIS
10	M0003108-003	TAPA PALANCA DESCARGA NEGRA
10	M0003135-003	TAPA PALANCA DESCARGA NEGRA MODELO ICEE
11	L0006104-001	TAPA DEPÓSITO NEGRA
11	L0006104-002	TAPA DEPÓSITO AMARANTO
12	L0000101-001	DEPÓSITO TRANSPARENTE COMPLETO CON ESPITA
13	L0000106-001	JUNTA PARA DEPÓSITO
14	M0000107-001	ABRAZADERA FIJACIÓN PALA VERTICAL
15	L0000104-001	EJE TRANSMISIÓN CON ROSCA
16	L0004104-001	PALA VERTICAL COMPLETA CON CASQUILLO INOX
17	M0004104-001	PIÑÓN PALA VERTICAL
18	M0000104-001	CASQUILLO ÁRBOL TRANSMISIÓN
19	L0000108-001	ÁRBOL DE TRANSMISIÓN CON CASQUILLO
20	M0000114-001	JUNTA ÁRBOL TRANSMISIÓN
21	M0004105-001	PIÑÓN PALA HORIZONTAL
22	M0004102-001	CASQUILLO PALA HORIZONTAL
23	L0004103-001	PALA HORIZONTAL COMPLETA CON CASQUILLO
24	M0000120-001	TUERCA CUADRADA M5 GALVANIZADA
25	M0006103-003	BISAGRA POSTERIOR NEGRA
26	L0002113-001	CONJUNTO EVAPORADOR COMPLETO NEGRO
26	L0002113-002	CONJUNTO EVAPORADOR COMPLETO AMARANTO
27	M0001101-001	TORNILLO FIJACIÓN S. BISAGRA M5X12MM
28	M0000105-001	ABRAZADERA FIJACIÓN ÁRBOL
29	M0005139-001	CONJUNTO MOTORREDUCTORA CON CELDA DE HALL
35	M0000117-001	PASADOR INOX ϕ 2.5X25MM
36	M0005114-001	SONDA TERMOSTATO ELECTRÓNICO
37	M0000127-001	RONDANA GOMA PARA Sonda TERMOSTATO
38	M0006115-003	BISAGRA ANTERIOR NEGRA
39	M0006116-003	BASE NEGRA
40	M0006102-003	GANCHO BISAGRA NEGRO
41	M0006119-001	TORNILLO FIJACIÓN GANCHO M5X25mm





Defrost Timer

