

Solera 3

MANUALE D'ISTRUZIONI
OPERATOR'S MANUAL
CARNET D'INSTRUCTIONS
GEBRAUCHSANWEISUNG
MANUAL DE INSTRUCCIONES




Solera
MAQUINARIA PARA HOSTELERIA

+34 917 109 525

I**4****GB****13****F****21****D****30****E****40**

ELENCO RICAMBI - www.gruposolera.com
SPARE PARTS LIST - www.gruposolera.com
LISTE DES PIECES DE RECHANGE - www.gruposolera.com
ERSATZTEILLISTE - www.gruposolera.com
DESCRIPCION PIEZAS DE REPUESTO - www.gruposolera.com



Al sensi dell'art.13 del Decreto Legislativo 25 Luglio 2005, n.151 "Attuazione delle Direttive 2002/95/CE, 2002/96/CE e 2003/108/CE, relative alla riduzione dell'uso di sostanze pericolose nelle apparecchiature elettriche ed elettroniche, nonché allo smaltimento dei rifiuti". Il simbolo del cassonetto barrato riportato sull'apparecchiatura o sulla sua confezione indica che il prodotto alla fine della propria vita utile deve essere raccolto separatamente dagli altri rifiuti.

La raccolta differenziata della presente apparecchiatura giunta a fine vita è organizzata e gestita dal produttore. L'utente che vorrà disfarsi della presente apparecchiatura dovrà quindi contattare il produttore e seguire il sistema che questo ha adottato per consentire la raccolta separata dell'apparecchiatura giunta a fine vita.

L'adeguata raccolta differenziata per l'avvio successivo dell'apparecchiatura dismessa al riciclaggio, al trattamento e allo smaltimento ambientalmente compatibile contribuisce ad evitare possibili effetti negativi sull'ambiente e sulla salute e favorisce il riutilizzo e/o riciclo dei materiali di cui è composta l'apparecchiatura.

Lo smaltimento abusivo del prodotto da parte del detentore comporta l'applicazione delle sanzioni amministrative previste dalla normativa vigente.



Pursuant to the European Directives 2002/95/EC, 2002/96/EC and 2003/108/EC, on restricting the use of hazardous substances in electric and electronic equipment and on the disposal of waste material. The crossed out wheeled bin symbol applied to equipment or packaging means that the product should be collected separately from other types of waste at the end of its useful life.

The separate collection of equipment that has reached the end of its life cycle is organised and managed by the manufacturer. A user that wishes to dispose of this product should therefore contact the manufacturer and follow the instructions given with respect to the separate collection of obsolete equipment.

Correct separate collection and the subsequent recycling, treatment and environmentally compatible disposal of discarded equipment is of aid in avoiding possible negative effects for the environment and people's health and facilitates the re-use or recycling of the materials of which the equipment is made. Illegal disposal of this product on part of the owner will give way to the application of administrative fines as provided by current laws.



Conformément aux Directives européennes 2002/95/CE, 2002/96/CE et 2003/108/CE, relatives à la réduction de l'utilisation de substances dangereuses dans les appareils électriques et électroniques, ainsi qu'à l'élimination conforme et au recyclage des déchets. Le symbole de la poubelle barrée indiqué sur l'appareil ou sur sa boîte indique qu'à la fin de sa vie utile ce produit doit être éliminé séparément des autres déchets et conformément aux lois en vigueur en la matière.

La collecte différenciée de cet appareil à la fin de sa vie utile, est organisée et gérée par le producteur. Par conséquent, lorsque l'utilisateur souhaitera jeter cet appareil il devra contacter le producteur et respecter le système que ce dernier aura mis en place pour réaliser la collecte différenciée

de des appareils arrivés à la fin de leur vie utile.

La collecte différenciée correctement effectuée, suivie de l'envoi des appareils éliminés au recyclage, avec traitement et élimination des déchets dans le plus strict respect de l'environnement, est une procédure fondamentale qui contribue à éviter les possibles effets négatifs sur notre environnement et sur notre santé, et qui favorise la réutilisation et/ou le recyclage des matériaux qui composent ces appareils.

L'élimination abusive de ce produit par son propriétaire comporte l'application de sanctions administratives sévères, prévues par la réglementation en vigueur.



Laut EG-Richtlinien 2002/95/EG, 2002/96/EG und 2003/108/EG zur Beschränkung der Verwendung gefährlicher Stoffe in elektronischen Geräten sowie zur Abfallentsorgung. Das Symbol des durchgestrichenen Abfallcontainers auf der Packung gibt an, dass das Produkt zum Ende seiner Lebensdauer getrennt von den anderen Abfällen entsorgt werden muss.

Die getrennte Abfallsammlung dieses Geräts am Ende seiner Lebensdauer wird vom Hersteller organisiert und verwaltet. Der Nutzer, der das Gerät entsorgen möchte, muss sich daher mit dem Hersteller in Verbindung setzen und das System befolgen, das dieser angewendet hat, um das Algerät der getrennten Abfallsammlung zuzuführen.

Eine angemessene Mülltrennung, die das Algerät zur Wiederverwertung und umweltverträglichen Entsorgung führt, trägt dazu bei, mögliche negative Auswirkungen auf die Umwelt und die Gesundheit zu vermeiden und fördert die Wiederverwendung bzw. das Recycling der Materialien, aus denen das Gerät besteht.

Die unerlaubte Entsorgung des Produkts durch den Benutzer zieht die Anwendung der von der geltenden Richtlinie vorgesehenen Ordnungsstrafen nach sich.



En virtud de las Directivas europeas 2002/95/CE, 2002/96/CE y 2003/108/CE, relativas a la reducción del uso de sustancias peligrosas en los aparatos eléctricos y electrónicos, así como a la eliminación de residuos.

El símbolo del contenedor tachado que aparece impreso sobre el aparato o sobre su embalaje indica que al finalizar la vida útil del producto éste nunca debe depositarse junto al resto de residuos.

La recogida selectiva de este equipo cuando llegue al final de su vida útil la gestionará y organizará el fabricante. El usuario que desee deshacerse de este equipo deberá ponerse en contacto con el fabricante y seguir el sistema que éste haya adoptado para permitir la recogida selectiva del aparato que haya llegado al final de su vida útil.

La recogida selectiva adecuada para el posterior reciclaje, tratamiento y eliminación del equipo inservible, compatible con el medio ambiente, contribuye a evitar posibles efectos negativos para el medio ambiente y para la salud y favorece la reutilización y/o el reciclaje de los materiales de los que está compuesto el equipo.

La eliminación inadecuada del producto por parte de su propietario comportará la aplicación de las sanciones administrativas previstas por la normativa vigente.

Questo apparecchio è coperto da uno o più dei seguenti brevetti e/o altre domande di brevetto depositate:

This dispenser is manufactured under one or more of the following U.S.patents and/or other pending patents:

Cet appareil est couvert par un ou plusieurs des brevets suivants et/ou autres demandes de brevet déposées:

Dieses Gerät ist durch eines oder mehrere der folgenden Patente und/oder andere eingetragene Patentanmeldungen geschützt:

Diese aparato está cubierto por una o varias de las siguientes patentes y/o otras solicitudes de patente ya registradas:

US 2013,0263747 - US 2013,0152620 - US 2013,0098098 - US 2012,0234035 - US 6467,944 - US 5713,214 - US 6546,843 - DE 6010,0684

WO 2012,085692 - WO 2012,023245 - WO 2012,004687 - WO 2013,011078 - EP 2478,774 - EP 1155,622 - EP 0799,575 - EP 1162,168

1 ISTRUZIONI DI SICUREZZA ELETTRICA

1 Prima di collegare elettricamente il distributore, controllare che la tensione di rete sia quella corretta indicata in targa. Collegare il distributore a una rete monofase, servendosi di una presa completa di messa a terra secondo quanto stabilito dalle norme vigenti. Nel caso la disconnessione dell'apparecchio dalla rete elettrica sia effettuata con un interruttore unipolare, tale interruttore deve garantire una distanza di apertura dei contatti che consenta la disconnessione completa nelle condizioni della categoria di sovratensione III.

2 Non usare prolunghe per collegare elettricamente l'apparecchio.

3 Se il cavo di alimentazione è danneggiato, esso deve essere sostituito dal costruttore o dal suo servizio assistenza tecnica o, comunque, da una persona con qualifica similare, in modo da prevenire ogni rischio.

4 L'apparecchio non è adatto per l'uso in ambienti esterni.

5 L'apparecchio deve essere installato in posizione verticale.

6 Prima di qualsiasi intervento di pulizia disconnettere sempre elettricamente il distributore estraendo la spina dalla presa.

7 Non smontare i pannelli per pulizia o manutenzione senza assicurarsi che il distributore sia scollegato elettricamente.

8 Per la pulizia, non utilizzare un getto d'acqua.

9 Questo apparecchio non può essere utilizzato da bambini.

10 Evitare che bambini giochino con l'apparecchio.

11 Questo apparecchio non può essere utilizzato da persone con capacità fisiche, sensoriali o mentali ridotte o prive di esperienza e conoscenza, a meno che queste non abbiano ricevuto assistenza e formazione per l'uso sicuro dell'apparecchio e comprendano i pericoli da esso derivanti.

12 L'accesso alla parte interna del distributore è limitata alle persone che hanno conoscenza ed esperienza pratica dell'apparecchio, specialmente quando si tratta di sicurezza e di igiene.

2 ISTRUZIONI DI SICUREZZA IGENICA

1 Questo apparecchio è destinato all'utilizzo per applicazioni domestiche e simili.

2 Per un corretto funzionamento, la temperatura ambiente deve essere compresa tra +5° e +32°C.

3 Utilizzare l'apparecchio esclusivamente per il raffreddamento dei liquidi indicati.

4 Non introdurre sostanze o liquidi pericolosi o tossici all'interno dell'apparecchio.

3 CARATTERISTICHE TECNICHE

SOLERA 3

Contenitori trasparenti smontabili	n	1
Capacità singolo contenitore, circa	l	3

Dimensioni:

larghezza	cm	18
profondità	cm	47
altezza	cm	51
Peso netto, circa	kg	20
Peso lordo, circa	kg	22
Termostati regolabili	n	1

Motocompressore ermetico

Condensatore a ventilazione forzata

Salvamotore

Livello di rumorosità inferiore a 70 dB (A)



IMPORTANTE

Caratteristiche elettriche: leggere i dati riportati sulla targa di ogni singolo distributore; questa è situata nella parte inferiore del pannello frontale, dietro il cassetto raccogligocce. I numeri di matricola degli apparecchi (preceduti dal simbolo #) sono collocati sotto la macchina o, asportando i pannelli laterali, sul piano portaevaporatore. I dati riportati sulla targa sono sempre quelli a cui fare riferimento.

Lo schema elettrico del distributore è riportato sulla parte interna del pannello lato rubinetto.

E' riservato il diritto di modifica senza preavviso.

4 INTRODUZIONE

E' necessario leggere attentamente questo libretto di istruzioni allo scopo di conoscere tutte le caratteristiche del distributore.

Come tutti i prodotti meccanici, anche questo distributore richiede pulizia e cura. Il suo buon fun-

zionamento inoltre può essere compromesso da eventuali errori compiuti dall'operatore durante le fasi di smontaggio e pulizia. Per questo motivo è importante che le procedure di smontaggio, lavaggio, sanitizzazione e rimontaggio, essendo operazioni giornaliere, siano conosciute senza possibilità di errore a chi utilizza il distributore.

5 INSTALLAZIONE

- 1 Estrarre il distributore dall'imballo, che è consigliabile conservare per future necessità.



IMPORTANTE

Nelle operazioni di trasporto o sollevamento, il distributore non deve mai essere afferrato per i contenitori trasparenti o i cilindri evaporatori. Il fabbricante non risponde dei danni provocati dalle suddette errate manovre.

- 2 Controllare che il distributore non abbia subito danni da trasporto. In caso contrario, provvedere immediatamente ad effettuare il reclamo presso il vettore.

- 3 Appoggiare il distributore su un banco in grado di sostenerne il peso, anche a carico completo, **tenendo presente quanto detto all'avvertimento IMPORTANTE del precedente punto 1.**

- 4 Lasciare uno spazio libero di almeno 15 cm attorno a tutto il distributore per non ostacolare il flusso d'aria di raffreddamento.

- 5 Controllare la stabilità dell'apparecchio regolando eventualmente i piedini in altezza. Nel caso in cui con il distributore venga fornita una serie di piedini alti (100 mm circa), questa deve essere sostituita a quella originale.



ATTENZIONE

Assicurarsi che l'apparecchio sia correttamente collegato a terra; in caso contrario è possibile causare shock elettrici alle persone o danneggiare il distributore.

- 6 Il distributore non esce prelavato e sanitzato dalla fabbrica. Prima dell'uso esso deve essere smontato, lavato e sanitzato seguendo quanto previsto nelle presenti istruzioni al capi-

tolo 7.3 PULIZIA.



IMPORTANTE

Posizionare l'apparecchio in maniera tale che la spina del cavo di alimentazione sia facilmente accessibile.

6 PER UN FUNZIONAMENTO SICURO E CORRETTO

- 1 **Non** usare il distributore prima di aver letto il presente libretto d'istruzioni.

- 2 **Non** usare il distributore se non correttamente collegato a terra.

- 3 **Non** mettere in funzione il distributore se i pannelli non sono al loro posto e bloccati con viti.

- 4 **Non** introdurre dita o oggetti nelle fessure dei pannelli e nell'apertura del rubinetto.

- 5 **Non** introdurre mani all'interno della vasca, con macchina in movimento.

- 6 **Non** smontare la vasca, **non** rimuovere mescolatori o pannelli per pulizia o manutenzione senza assicurarsi che il distributore sia scollegato elettricamente.

- 7 Questo apparecchio è destinato all'utilizzo per applicazioni domestiche e simili.

- 8 Il coperchio deve rimanere sempre chiuso.

7 ISTRUZIONI PER L'USO

- 1 Lavare e sanitzare il distributore prima di utilizzarlo seguendo quanto previsto nelle presenti istruzioni al capitolo 7.3 PULIZIA.

- 2 Riempire i contenitori con il prodotto desiderato fino e non oltre il livello massimo indicato sulle vasche.

La quantità di prodotto nel contenitore (espressa in litri o in galloni) è indicata dagli appositi segni sul contenitore stesso.

- 3 Nel caso si vogliano distribuire prodotti concentrati da diluirsi con acqua potabile, versare nei contenitori l'acqua aggiungendo in seguito la dovuta quantità di concentrato, secondo le istruzioni del fabbricante. Volendo utilizzare spre-

mute naturali è consigliabile filtrarle onde evitare che le parti solide in esse contenute possano ostruire il passaggio dal rubinetto.

4 Per ottenere i migliori risultati utilizzare come prodotti base sciroppi appositamente preparati per Granita e seguire le istruzioni dettate dal produttore.

Se si desidera ottenere bevanda anziché granita, è necessario diluire maggiormente (circa il 20%) il concentrato.

Nel caso si utilizzino prodotti naturali (per esempio succo di limone, arancio o caffè), sciogliere 150-200 grammi di zucchero in ogni litro di prodotto.



IMPORTANTE

In ogni caso, ottenuta la miscela, il suo grado Brix (contenuto percentuale di zucchero) deve essere superiore a 13. Non utilizzare mai la macchina con sola acqua.



IMPORTANTE

Utilizzare il distributore solamente con prodotti alimentari.

5 Agire sugli interruttori (vedere capitolo 7.1 DESCRIZIONE DEI COMANDI).

6 Il distributore deve sempre funzionare con i coperchi montati al fine di prevenire un'eventuale contaminazione del prodotto da agenti esterni.

7 Il distributore deve funzionare ininterrottamente: il sistema di raffreddamento di ogni contenitore si arresterà automaticamente quando il prodotto sarà pronto per la distribuzione mantenendo la densità impostata. I dispositivi di agitazione continueranno a funzionare.

7.1 DESCRIZIONE DEI COMANDI

Il distributore è provvisto di un interruttore generale. Ciascun contenitore è poi dotato di un termostato per la regolazione e la visualizzazione della temperatura del prodotto e di due tasti per attivare la mescolazione e selezionare il tipo di raffreddamento del prodotto. E' infatti possibile ottenere

tanto bibite fredde quanto prodotti ghiacciati quali granite o sorbetti.

Quando è selezionata la funzione bibita la temperatura della bevanda è regolata dal corrispondente termostato. Quando è selezionata la funzione granita la densità del prodotto è regolata dalla apposita vite di regolazione alloggiata in ciascuna delle pareti posteriori del distributore (per la regolazione di temperatura e densità fare riferimento al capitolo 7.2 SUGGERIMENTI).

VERSIONE ETC

L'interruttore è collocato nella parte frontale del distributore (lato rubinetti)

Le funzioni dei comandi del distributore sono di seguito elencate (vedere figura 1):

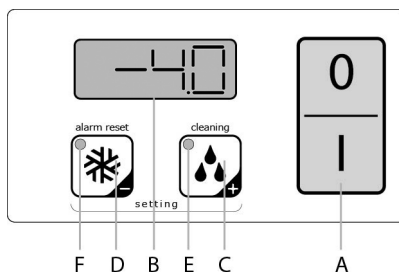


figura 1

Interruttore generale (A)

Posizione 0 : il distributore è spento.

Posizione I : il distributore è abilitato al funzionamento. Ventilatore in funzione e mescolatore in funzione.

Tasti mescolatori e refrigerazione (C) e (D)

Tasto C : se premuto attiva la funzione BIBITA. Tale modalità di funzionamento è confermata dall'accensione della spia (E).

Tasto D : se premuto attiva la funzione GRANITA. Tale modalità di funzionamento è confermata dall'accensione della spia (F).

Termostato (B)

Visualizza la temperatura del prodotto presente nel contenitore.

Allarme temperatura : la visualizzazione della

temperatura è normalmente fissa. Qualora lampeggi significa che la temperatura del prodotto è rimasta per un certo tempo al di sopra della temperatura massima di conservazione ed è quindi opportuno verificare l'eventuale deterioramento del prodotto stesso.

Per azzerare l'allarme e tornare alla visualizzazione fissa è necessario tenere premuto per tre secondi il tasto (D).



IMPORTANTE

Qualora il distributore venga avviato con i contenitori contenenti prodotto a temperatura superiore a quella di conservazione, la visualizzazione lampeggerà. E' comunque possibile azzerare l'allarme e passare alla visualizzazione fissa tenendo premuto per tre secondi il tasto (D).



IMPORTANTE

La temperatura di conservazione del prodotto è regolata in fabbrica a 4°C.

Modalità pulizia: tenendo premuto il tasto (C) per tre secondi viene attivata la modalità PULIZIA durante la quale il display visualizza "--.--". In questa modalità il mescolatore ruota ma il raffreddamento non è abilitato. Questa funzione risulta utile durante il risciacquo, il lavaggio e la sanificazione della macchina per evitare che quanto presente nel contenitore venga raffreddato. E' comunque sempre possibile uscire dalla modalità pulizia premendo qualsiasi tasto.

Regolazione della temperatura in modalità BIBITA : la temperatura ottimale delle bevande (per il funzionamento del distributore come refrigeratore di bevande anziché come granitore) è regolata in fabbrica a 4°C. Volendo variare tale temperatura è necessario tenere premuti per due secondi contemporaneamente i tasti (C) e (D), la temperatura impostata e la spia (E) lampeggeranno e tramite i tasti (C) e (D) sarà possibile regolare la temperatura. Dopo alcuni secondi di inoperatività sul display ritornerà la visualizzazione della temperatura corrente.

Regolazione della temperatura minima in modalità GRANITA : è possibile regolare la temperatura minima del prodotto quando la macchina funziona in modalità granita. Tale temperatura minima è regolata in fabbrica a -10°C, volendola variare è necessario tenere premuti per due se-

condi contemporaneamente i tasti (C) e (D) entrando così in modalità regolazione temperatura bibita in cui la spia (E) lampeggia. Sarà necessario quindi premere nuovamente i tasti (C) e (D) per due secondi entrando così in modalità regolazione temperatura minima granita in cui la temperatura impostata e la spia (F) lampeggeranno. Tramite i tasti (C) e (D) sarà possibile regolare la temperatura. Dopo alcuni secondi di inoperatività sul display ritornerà la visualizzazione della temperatura corrente.

Per il funzionamento del distributore:

- 1** Mettere l'interruttore generale in posizione I.
- 2** Selezionare, per ogni contenitore, tramite i tasti (C) e (D) la modalità di funzionamento desiderata:
 - Tasto (C) se si desidera raffreddare il prodotto senza ghiacciarlo
 - Tasto (D) se si desidera ottenere granita.

VERSIONE ELETTROMECCANICA

Tutti gli interruttori sono collocati nella parte frontale del distributore (lato rubinetti) e sono protetti da un apposito sportello (vedere figura 2).

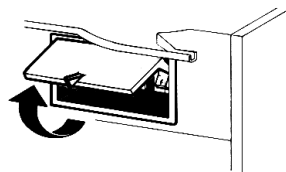


figura 2

Le funzioni dei comandi del distributore sono di seguito elencate:

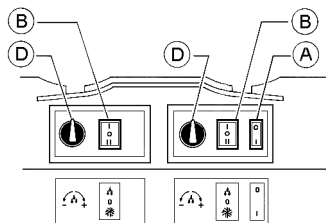


figura 3

Interruttore generale (A)

- Posizione 0 : il distributore è spento.
- Posizione I : il distributore è abilitato al funzionamento. Ventilatore in funzione.

Interruttori mescolatori e refrigerazione (B)

Posizione I : mescolatori e refrigerazione in funzione. Posizione BIBITA.

Posizione 0 : mescolatori e refrigerazione spenti.

Posizione II : mescolatori e refrigerazione in funzione. Posizione GRANITA.

Termostato (D)

Rotazione in senso : bevanda più fredda. orario

Rotazione in senso : bevanda meno fredda. antiorario

Per il funzionamento del distributore:

3 Mettere l'interruttore generale in posizione I. Regolare gli interruttori mescolatori e refrigerazione:

- in posizione I se si desidera raffreddare il prodotto senza ghiacciarlo

- in posizione II se si desidera ottenere granita.

7. 2 SUGGERIMENTI

1 **Regolazione della densità:** la densità ottimale della granita è stata regolata in fabbrica. Volendo variare tale densità girare con un cacciavite l'apposita vite di regolazione alloggiata in ciascuna delle pareti posteriori del distributore (vedere figura 4):

- verso destra (senso orario) per ottenere una granita più densa (l'indice F nella finestrella G si sposterà verso il basso).

- verso sinistra (senso antiorario) per ottenere una granita meno densa (l'indice F nella finestrella G si sposterà verso l'alto).

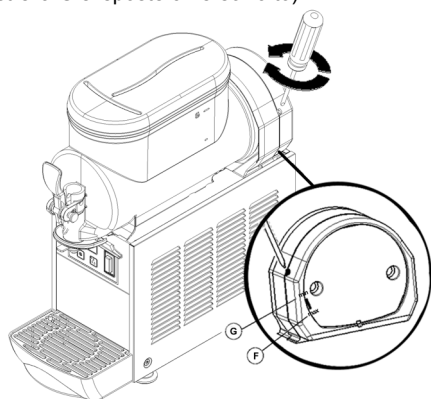


figura 4

2 Il tempo necessario per ottenere la refrigera-

zione del prodotto varia a seconda di diversi fattori quali ad esempio la temperatura ambiente, la temperatura iniziale del prodotto, il suo contenuto di zucchero (grado Brix) e la regolazione della densità.

3 Rabboccando i contenitori con prodotto già preraffreddato si aumenta ulteriormente l'efficienza del distributore.

4 Per diminuire ulteriormente i tempi di ripristino ed aumentare quindi l'autonomia del distributore, rabboccare le vasche quando il livello del prodotto è sceso a metà evaporatore.

5 Per la buona conservazione del prodotto, il distributore deve funzionare anche durante la notte, quantomeno in posizione Bibita. Qualora ciò non sia possibile ed i prodotti rimangano nei contenitori a distributore fermo è opportuno, un'ora prima di spegnere l'apparecchio, regolare gli interruttori mescolatori e refrigerazione in posizione I; ciò evita il formarsi di blocchi o croste di ghiaccio che all'indomani potrebbero danneggiare i dispositivi mescolatori. Nell'eventualità in cui comunque si dovessero formare blocchi di ghiaccio, essi dovranno sempre essere rimossi prima di rimettere in funzione il distributore. Il funzionamento notturno in posizione Bibita elimina inoltre la possibile formazione di ghiaccio (per condensazione dell'umidità atmosferica) all'esterno dei contenitori.

6 Non fermare mai i mescolatori quando c'è granita nei contenitori; se non viene mescolata questa può aggregarsi e formare un unico blocco di ghiaccio. Facendo ripartire i mescolatori in queste condizioni (senza attendere che il ghiaccio sia sciolto), essi potrebbero danneggiarsi.

7 Il distributore è dotato di un giunto magnetico per la trasmissione del movimento ai mescolatori, nella versione magnetica.

All' fine di prevenire danni all'apparecchio, in caso di bloccaggio dei mescolatori a causa di blocchi di ghiaccio o altro all'interno della vasca, il giunto magnetico provvede a disconnettere automaticamente la trasmissione del moto.

Tale situazione è identificabile oltreché dal bloccaggio dei mescolatori da un rumore intermittente proveniente dall'apparecchio. In questo caso è necessario fermare immediatamente il distributore, svuotare il contenitore interessato ed eliminare la causa del bloccaggio.

8 Ogni distributore di questo genere deve emettere calore. Se però tale emissione dovesse sembrare eccessiva, controllare che nessuna fonte di calore venga a trovarsi nei pressi del distributore stesso e, in particolare, in prossimità dei pannelli grigliati. Assicurarsi inoltre che il flusso d'aria non venga ostacolato dalla vicinanza di pareti, scatole o altro. Lasciare almeno 15 cm di spazio libero intorno al distributore.

In ogni caso quando il prodotto all'interno dei contenitori è ghiacciato e la spia del pressostato è spenta si ha la certezza che tutto funziona

regolarmente e che il calore emesso non è dannoso.

9 Il prodotto è solo per uso con alimenti dolciari.

7. 3 PULIZIA

1 Pulizia e lavaggio sono fondamentali per garantire la perfetta conservazione del gusto della bevanda e la massima efficienza del vostro distributore. Le procedure descritte nel seguito devono essere considerate di carattere generale e possono variare per effetto della regolamentazione sanitaria vigente.

2 Prima dello smontaggio per il lavaggio il distributore deve essere svuotato del prodotto.

7. 3. 1 SMONTAGGIO



ATTENZIONE

Prima di procedere allo smontaggio di qualsiasi componente **disconnettere sempre elettricamente l'apparecchio togliendo la spina dalla presa.**

1 Togliere il coperchio del contenitore.

2 Smontare il contenitore spingendone leggermente la parte inferiore (lato rubinetto) verso l'alto per liberarne gli agganci inferiori (vedere figura 5) e sfilandolo successivamente dal davanti (vedere figura 6).

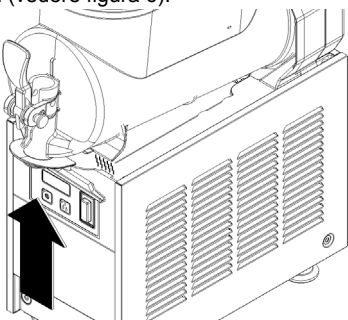


figura 5

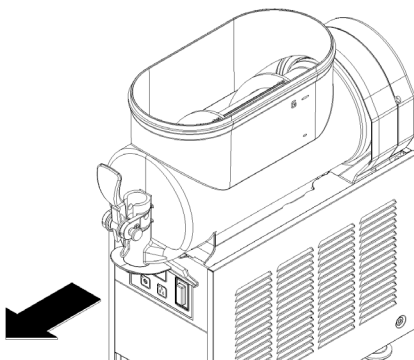


figura 6

3 Sfilare dall'evaporatore la spirale esterna (vedere figura 7) e successivamente il rotore magnetico esterno o il giunto esagonale (vedere figura 8).

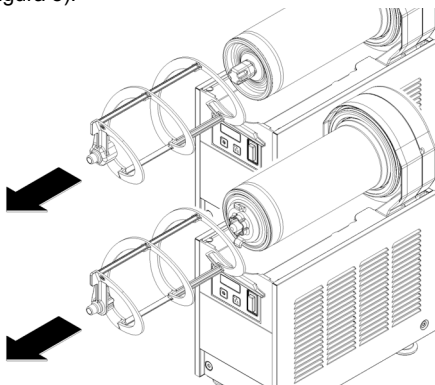


figura 7

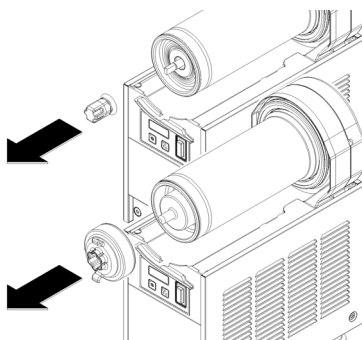


figura 8

4 Togliere la guarnizione di tenuta del contenitore dalla sua sede (vedere figura 9).

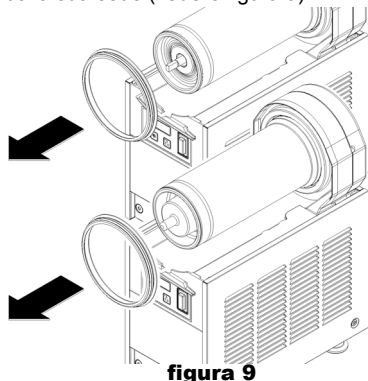


figura 9

5 Disassemblare il rubinetto con la sequenza indicata (vedere figura 10).

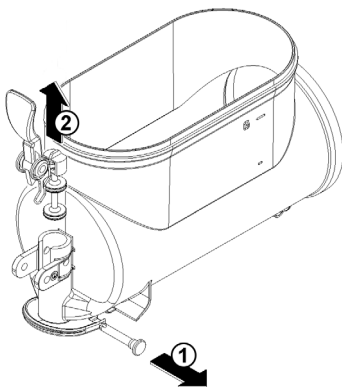


figura 10

6 Sfilare il cassetto raccogli gocce e svuotarlo.

7. 3. 2 LAVAGGIO



IMPORTANTE

Non lavare alcun componente della macchina in lavastoviglie.



ATTENZIONE

Prima di qualsiasi intervento di pulizia disconnettere sempre elettricamente il distributore estraendo la spina dalla presa o spegnendo l'interruttore esterno a parete.

1 Preparare in una bacinella circa otto litri di acqua calda (45-60°C) e detersivo specifico rispettando con attenzione le prescrizioni del fabbricante; una soluzione troppo concentrata può infatti causare danni alle parti da lavare, mentre una troppo diluita può non detergere a sufficienza. Non usare detersivi abrasivi.



IMPORTANTE

Al fine di prevenire danni al distributore utilizzare solo detersivi compatibili con le parti in plastica.

2 Usare una spazzola adatta e lavare accuratamente con la soluzione detergente tutte le parti a contatto con la bevanda.



ATTENZIONE

Durante il lavaggio del distributore non usare eccessiva quantità di acqua in vicinanza dei componenti elettrici; in caso contrario è possibile causare shock elettrici o danneggiare il distributore.

3 Lavare i cilindri evaporatori usando una spazzola con setole morbide.

4 Risciacquare tutte le parti lavate con acqua corrente.

7. 3. 3 SANITIZZAZIONE DEL DISTRIBUTORE SMONTATO

La sanitizzazione deve essere eseguita immediatamente prima di mettere in funzione il distributore; evitare che questo rimanga

inattivo per lungo tempo dopo la sanitizzazione.

1 Prima di iniziare le procedure descritte nel seguito lavarsi le mani con un sapone antibatterico.

2 Preparare in una bacinella circa otto litri di soluzione di acqua calda (45-60°C) e prodotto sanizzante approvato dalle autorità del vostro paese rispettando le specifiche del produttore. In mancanza di un prodotto sanizzante specifico, preparare una soluzione di acqua e ipoclorito di sodio (varechina) in proporzione di 1 cucchiaino ogni 2 litri di acqua.

3 Immergere nella soluzione tutte le parti da sanizzare per il tempo indicato dal fabbricante del prodotto.

4 Fare asciugare all'aria, su una superficie pulita, le parti sanizzate.

5 Asciugare le parti esterne del distributore senza usare panni abrasivi.

7. 3. 4 RIMONTAGGIO

1 Inserire il cassetto raccogliacqua nella sua sede.

2 Lubrificare il pistone rubinetto, il raschiatore esterno e il rotore magnetico esterno (nei punti A, B e C indicati in figura 11) utilizzando esclusivamente il grasso fornito dal fabbricante o altro grasso per uso alimentare.

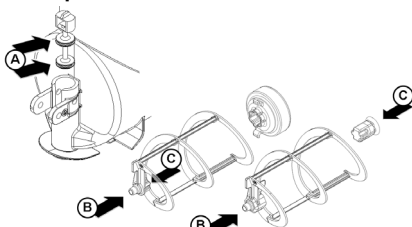


figura 11

3 Riasssemblare il rubinetto sul contenitore con sequenza inversa rispetto a quanto fatto per lo smontaggio (vedere figura 10).

4 Rimontare la guarnizione di tenuta del contenitore sulla sua sede.
NOTA: la tesa di maggior diametro deve essere appoggiata alla parete posteriore (vedere figura

12).

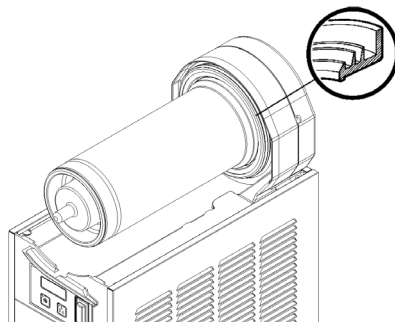


figura 12

5 Inserire il rotore magnetico esterno nell'evaporatore accompagnandolo fino in fondo. (vedere figura 13)

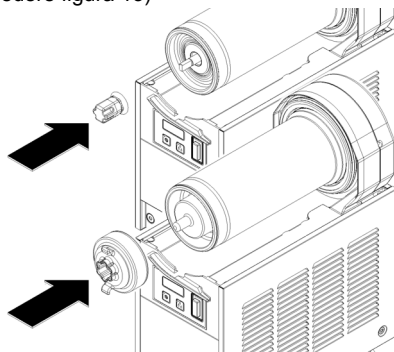


figura 13

6 Calzare la spirale esterna sull'evaporatore accoppiandone l'estremità anteriore all'albero del rotore magnetico esterno entrambi con sagoma esagonale (vedere figura 14).

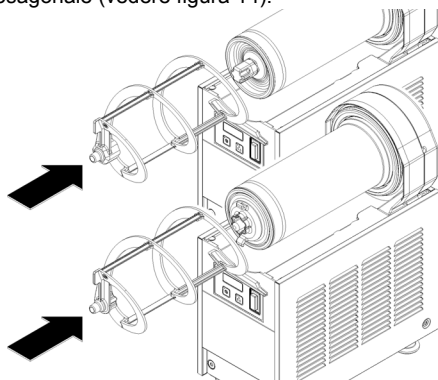


figura 14

7 Montare il contenitore e spingerlo verso la parete posteriore, accertandosi che calzi completamente sulla guarnizione e che contemporaneamente i suoi agganci inferiori siano impegnati negli appositi risalti del piano gocciolatoio (vedere figura 15).

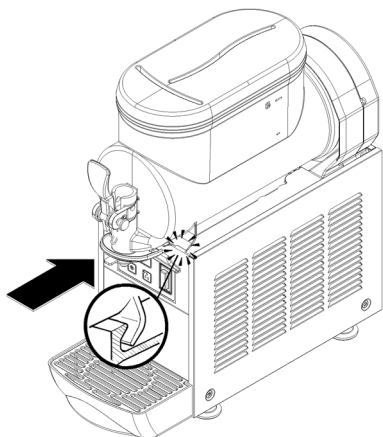


figura 15

8 Risciacquare con bevanda fresca in modo da eliminare ogni possibile residuo di soluzione sanizzante dal fondo dei contenitori. Asciugare l'interno dei contenitori con un tovagliolo di carta del tipo "usa e getta".

7. 4 SANITIZZAZIONE DEL DISTRIBUTORE MONTATO

La sanitizzazione dell'apparecchio montato, precedente la sua messa in funzione, può essere eseguita, se necessaria, solo come ulteriore precauzione in aggiunta alla sanitizzazione dell'apparecchio smontato descritta in precedenza ma mai in sostituzione di essa.

- 1** Preparare in una bacinella una soluzione di acqua e prodotto sanizzante approvato dalle autorità del vostro paese rispettando le specifiche del produttore. In mancanza di un prodotto sanizzante specifico, preparare una soluzione di acqua e ipoclorito di sodio (varechina) in proporzione di 1 cucchiaino ogni 2 litri di acqua.
- 2** Versare la soluzione nei contenitori.
- 3** Usando una spazzola adeguata strofinare la soluzione su tutte le parti al di sopra del livello della soluzione e sulla parte inferiore del coperchio.
- 4** Installare il coperchio e fare funzionare il distributore in modo da permettere alla soluzione di agitarsi per circa 2 minuti.
- 5** Svuotare i contenitori dalla soluzione sanitiz-

zante attraverso i rubinetti e poi eliminarla.

6 Risciacquare con bevanda fresca in modo da togliere ogni possibile residuo di soluzione sanizzante dal fondo dei contenitori. Asciugare l'interno dei contenitori con un tovagliolo di carta del tipo "usa e getta".

7 Non procedere ad ulteriori operazioni di risciacquo.

8 MANUTENZIONE

1 Ogni giorno: controllare il distributore e verificare che non ci siano perdite di prodotto dalle guarnizioni. Se si notano perdite, controllare prima di tutto che il distributore sia correttamente montato, quindi verificare che le guarnizioni non necessitino di lubrificazione e infine che non siano difettose o usurate, in tal caso sostituirle con ricambi originali del fabbricante.



ATTENZIONE

Fare attenzione alle alette del condensatore in quanto taglienti.

- 2** In caso di rumore anomalo, scollegare il refrigeratore e rivolgersi all'assistenza.
- 3** In caso di guasto, scollegare la macchina in quanto potrebbe riavviarsi improvvisamente.
- 4** Dopo qualsiasi operazione di riparazione, ricollocare ciascun componente, come ad esempio le viti e i coperchi, nella propria posizione originale.

8. 1 MANUTENZIONE (SOLO A CURA DEL SERVIZIO DI ASSISTENZA)

- 1 Ogni mese sul modello SOLERA 3:** eliminare la polvere accumulatasi sul condensatore. Prima di eseguire tale operazione scollegare elettricamente il distributore sfilando la spina dalla presa.
- 2 Ogni anno:** è consigliabile togliere tutti i pannelli e pulire l'interno compresa la base e l'interno dei pannelli.
- 3 Ogni anno:** Verificare che le boccole su cui ruotano i mescolatori non siano usurate o ovalizzate. Se lo fossero, sostituirle.
- 4** Non rimuovere mai il materiale anticondensa posto attorno al tubo di uscita dell'evaporatore (il tubo in rame collocato a destra del motoriduttore). Se detto materiale risultasse mancante o andasse perduto, sostituire con ricambi originali del fabbricante.
- 5** Al fine di prevenire danni al distributore le parti in plastica devono essere lubrificate solo con il grasso fornito dal fabbricante o con altro

grasso compatibile con policarbonato.

1 ELECTRICAL SAFETY INSTRUCTIONS

1 Before connecting the dispenser to the mains, check that the voltage shown on the rating plate matches your electricity supply. Connect the dispenser to a single-phase supply through an earthed socket as required by current regulations. If the dispenser is to be disconnected from the power supply using a single pole switch, the gap between the contacts on this switch must be sufficiently wide to guarantee full disconnection under category III overload conditions.?

2 Do not use extension cables to connect the appliance.

3 To avoid any risks, if the power cable is damaged, it must be replaced by the manufacturer, by an authorised technician or by a similarly qualified person.

4 The dispenser is not suitable for outdoor use.

5 The dispenser must be installed in the upright position.

6 Before cleaning, always disconnect the dispenser by removing the plug from the socket.

7 Always disconnect the dispenser before removing any of the panels for cleaning or maintenance work.

8 Do not use a water jet to clean the dispenser.

9 This appliance must not be operated by children.

10 Do not let children play with the appliance.

11 This appliance must not be used by persons with reduced physical, sensory or mental capabilities or with a lack of experience and knowledge unless they have supervision or have been trained regarding the safe use of the appliance and understand the risks involved.

12 Only persons who know and have practical experience of the appliance are permitted access to the inner components of the dispenser, especially when dealing with issues regarding safety and hygiene.

2 HYGIENIC SAFETY INSTRUCTIONS

1 This appliance is intended exclusively for

domestic and similar use.

2 For the appliance to operate correctly, room temperature must be between +5° and +32°C.

3 Use the appliance to cool the indicated liquids only.

4 Do not introduce dangerous or toxic liquids to the appliance.

3 TECHNICAL CHARACTERISTICS

SOLERA 3

Transparent removable bowls	n	1
Capacity of each bowl, approx.	l	3

Dimensions:

width	cm	18
depth	cm	47
height	cm	51
Net weight, approx.	kg	20
Gross weight, approx.	kg	22
Adjustable thermostats	n	1
Hermetic compressor		
Air-cooled condenser		
Overload protector		
Noise level lower than 70 dB (A)		



IMPORTANT

Read electrical ratings written on the data plate of the individual units; the data plate is adhered on the dispensing side panel of the unit, just behind the drip tray (the right side drip tray in multiple bowl models). The serial number of the unit (preceded by the symbol #) is adhered inside the left switch box. Data plate specifications will always supersede the information in this manual.

The electric diagram of the dispenser is located in the inner part of the dispensing side panel.

Specifications are subject to change without notice.

4 INTRODUCTION

It is necessary to read all sections of this manual thoroughly to familiarize yourself with all aspects of the unit.

Like all mechanical products, this machine will require cleaning and maintenance. Besides, dispenser working can be compromised by operator's mistakes during disassembly and cleaning. It is strongly recommended that personnel in charge of the equipment's daily operations, disassembly, cleaning, sanitizing and assembly, go through these procedures in order to be properly trained and to make sure that no misunderstandings exist.

5 INSTALLATION

1 Remove the corrugate container and packing materials and keep them for possible future use.



IMPORTANT

When handling the machine never grasp it by the bowls or by the evaporator cylinders. The manufacturer refuses all responsibilities for possible damages which may occur through incorrect handling.

2 Inspect the uncrated unit for any possible damage. If damage is found, call the delivering carrier immediately to file a claim.

3 Install the unit on a counter top that will support the combined weight of dispenser and product **bearing in mind what is stated in the preceding point 1 IMPORTANT warning.**

4 A minimum of 15 cm (6") of free air space all around the unit should be allowed to guarantee adequate ventilation.

5 Ensure that the legs are screwed tightly into the base of the machine.

Replace the standard legs originally installed with the 100 mm (4") legs whenever they are provided with the unit.



ATTENTION

Failure to provide proper electrical ground according to applicable electrical codes could result in serious shock hazard.

6 The unit doesn't come presanitized from the factory. Before serving products, the dispenser must be disassembled, cleaned and sanitized according to this handbook instructions (chapter 7.3 CLEANING AND SANITIZING PROCEDURES).



IMPORTANT

Install the dispenser so that the plug is easily accessible.

6 TO OPERATE SAFELY

1 Do not operate the dispenser without reading this operator's manual.

2 Do not operate the dispenser unless it is properly grounded.

3 Do not operate the dispenser unless all panels are restrained with screws.

4 Do not put objects or fingers in panels louvers and faucet outlet.

5 Not to grasp into the moving machine.

6 Do not remove bowls, augers and panels for cleaning or routine maintenance unless the dispenser is disconnected from its power source.

7 This appliance is intended to be used in household and similar applications.

8 The cover must be always closed.

7 OPERATING PROCEDURES

1 Clean and sanitize the unit according to the instructions in this manual. See chapter 7.3 CLEANING AND SANITIZING PROCEDURES.

2 Fill the bowls with product to the maximum level mark. Do not overfill.

The exact quantity of product (expressed as liters and gallons) is shown by marks on the bowl.

3 In case of products to be diluted with water, potable water, pour water into bowl first, then add correct quantity of product. In case of natural squashes, it is advisable to strain them, in order to prevent pulps from obstructing the faucet outlet.

4 To obtain the best performance and result, use bases designed to be run in Granita

freezers. Such bases have a sugar content of 34 degrees Baumé corresponding to 64 degrees Brix.

For soft drinks the bases are to be diluted with more water, on a 1 plus 5/5.5 basis.

In any case follow the syrup manufacturer's instructions for both Granita and soft drink recipes.

If natural juices (e.g. lemon, orange) as well as sugarless products (e.g. coffee) are used, dissolve 150 - 200 grams of sugar per liter.

figure 1).

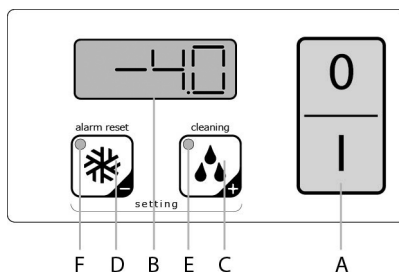


figure 1



IMPORTANT

Operate the dispenser with food products only.



IMPORTANT

However Granita mix may be done, its Brix (sugar percent content) must be at least 13.

5 Set the control switches as shown in chapter 7.1 DESCRIPTION OF CONTROLS.

6 Always leave the dispenser on, as the refrigeration stops automatically when Granita reaches the proper thickness. The mixers will continue to turn.

7. 1 DESCRIPTION OF CONTROLS

The dispenser is equipped with a power switch. In addition each bowl is individually operated by a mixer/refrigeration switch. In fact it is possible to dispense both soft drinks and Granita.

When a bowl is in Soft Drink mode the beverage temperature is controlled by the corresponding thermostat.

When a bowl is in Granita mode the mix viscosity is controlled by the corresponding adjustment screw located in the rear wall of each container (for temperature and viscosity setting make reference to chapter 7.2 OPERATION HELPFUL HINTS).

ETC VERSION

All the switches are located on the faucet side of the dispenser.

Dispenser controls functions are as follows (see

Power switch (A)

0 position : power is turned OFF to all functions.

I position : power is turned ON to all functions and mixer run too.

Mixer/Refrigeration switches (C) and (D)

Switch C : if pressed it activates the function 'DRINK'. In this case the (E) led lights up.

Switch D : if pressed it activates the function 'SLUSH'. In this case the (F) led lights up.

Thermostat (B)

It displays the temperature of product inside the bowl.

Temperature alarm : if the temperature on display flashes, it means that product remained for a certain period at a temperature higher than the max. admitted conservation temperature, and therefore it is necessary to check the product conditions.

Press for three seconds the button (D) to reset the display.



IMPORTANT

If the dispenser is switched on when bowls contain products at a temperature higher than conservation temperature, the display will flash. To have a fixed display, it is necessary to press for three seconds the button (D).



IMPORTANT

Conservation temperature is set at the factory at 4°C.

Cleaning mode: hold down key (C) for three seconds to enable CLEANING mode, during which the display shows "--". In this mode, the mixer turns but the cooling is not enabled. This function is useful during machine rinsing, washing and sanitising to prevent the contents of the unit from being cooled. It is nonetheless always possible to quit cleaning mode simply by pressing any key.

Temperature adjustment in DRINK mode: the optimal temperature of drinks (when the dispenser works as a drinks cooler rather than as an ice crusher) is factory set to 4°C. If you want to adjust the temperature, hold down keys (C) and (D) simultaneously for two seconds. The indicator light (E) and the temperature set will flash and you can adjust it using keys (C) and (D). The display will go blank for a few seconds and then the current temperature will be displayed.

Minimum temperature adjustment in GRANITA mode: you can also adjust the minimum temperature of the product when the dispenser is operating in granita mode. This minimum temperature is factory set to -10°C. If you want to adjust it, hold down keys (C) and (D) simultaneously for two seconds to go into drink temperature adjustment mode and the indicator light (E) will flash. Press keys (C) and (D) for two seconds to go into granita minimum temperature adjustment mode and the indicator light (F) and temperature set will flash. You can adjust the temperature using keys (C) and (D). The display will go blank for a few seconds and then the current temperature will be displayed.

To operate the unit :

1 Set the power switch to I position

2 Select :

- Button (C) to get cold drink (without freezing it)
- Button (D) to get slush

Cleaning function: during sanitizing operations, it may be useful to have the mixers turning , without cooling. To get this, press for three seconds the button (C) : the display of thermostat will show "--"

By pressing any button, the dispenser will get out from cleaning function and will operate normally.

ELECTROMECHANICAL VERSION

All the switches are located on the faucet side of the dispenser in switch panels protected by

switch covers (see figure 1).

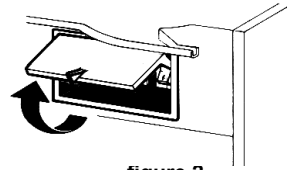


figure 2

With reference to figure 3 dispenser controls functions are as follows:

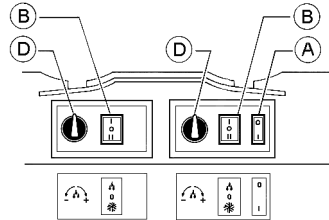


figure 3

Power switch (A)

- 0 position : power is turned OFF to all functions.
- I position : power is turned ON to all functions and the other switches are enabled. The fan motor runs.

Mixer/refrigeration switch (B)

- I position : mixer and refrigeration ON. SOFT DRINK mode.
- 0 position : OFF.
- II position : mixer and refrigeration ON. GRANITA mode.

Thermostat (D)

- Turn clockwise : to decrease temperature
- Turn counterclockwise : to increase temperature

To operate the unit:

3 Set the power switch to I position.

Set the mixer/refrigeration switches as follows:

- to the I position to get soft drink.
- to the II position to get Granita.

7. 2 OPERATION HELPFUL HINTS

1 Granita viscosity adjustment: proper Granita viscosity is factory preset. To change the viscosity, if needed, use a standard screwdriver to turn the adjustment screw located in the rear

wall of each container as follows (see figure 4):

- towards right (clockwise) to obtain a thicker product (the indicator F will go down in opening G).
- towards left (counterclockwise) to obtain a thinner product (the indicator F will go up in opening G).

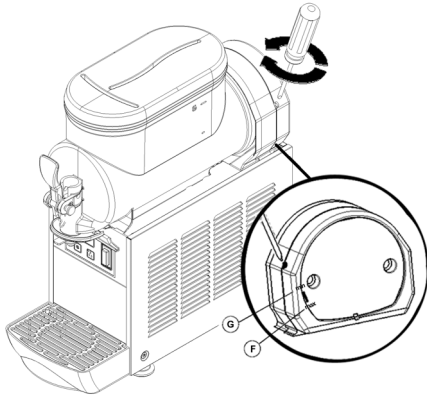


figure 4

2 The length of time for freeze down of Granita is governed by many variables, such as ambient temperature, mix initial temperature, sugar content (Brix level) and viscosity setting.

3 To shorten Granita recovery time and increase productivity, it is advisable to pre-chill the product to be used in the dispenser.

4 To shorten Granita recovery time and increase productivity, the bowl should be refilled after the product level drops lower than half of the evaporator cylinder and at the start of each day.

5 For good product conservation the dispenser must run overnight, at least in Soft Drink mode.

If this is not possible and product is left in the bowls overnight, the mixer/refrigeration switches must be set to the I position at least one hour before the unit is switched off. This eliminates any block of iced product forming overnight, which could result in damage to mixers or to their motor when the unit is switched back on. In any case, before the unit is restarted, make sure that no blocks of ice have been formed; if so, they are to be removed before the unit is switched on. Overnight operation in drink mode also eliminates possible ice accumulation from condensation all around the bowls.

6 Mixers must not be turned off when frozen product is in the bowl: if not agitated, the product may freeze to a solid block of ice. If the mixers are turned back on in this situation, damage to the mixers and their motor may result. Therefore, mixers may be restarted only after product is

melted.

7 The dispenser is equipped with a magnetic coupling by which the gear motor (located outside the bowl) drives the mixers (inside the bowl).

The magnetic drive operates as an "intelligent clutch" able to automatically disconnect the mixers in case they are seized by ice or other causes.

This inconvenience can be soon noticed since an intermittent dull noise warns that mixers are still. In this case it is necessary to unplug immediately the dispenser, empty the bowl and eliminate the cause of seizing.

8 The dispenser must be able to emit heat.

In case it seems excessive, check that no heating source is close to the unit and air flow through the slotted panels is not obstructed by wall or boxes. Allow at least 15 cm (6") of free clearance all around the dispenser.

In any case if the product in the bowls is frozen and the pressure switch warning light is OFF the unit is running properly.

9 The product is for use with confectionery only.

7. 3 CLEANING AND SANITIZING PROCEDURES

1 Cleaning and sanitizing of the dispenser are recommended to guarantee the conservation of the best product taste and the highest unit efficiency. This section is a procedural guideline only and is subject to the requirements of the local Health Authorities.

2 Prior to the disassembly and cleaning, the machine must be emptied of product.

7. 3. 1 DISASSEMBLY



ATTENTION

Before any disassembly and/or cleaning procedure make sure that the dispenser is disconnected from its power source by unplugging it.

1 Remove cover from the bowl.

2 Remove the bowl by lifting its faucet side up and off the fastening hooks (see figure 5) and

slide it out (see figure 6).

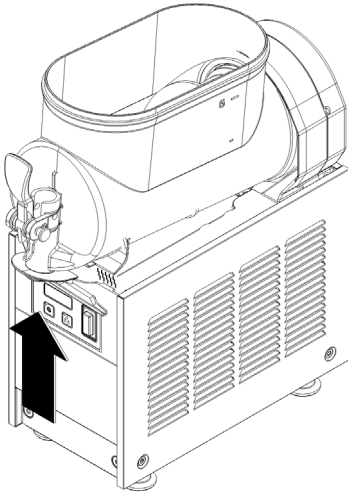


figure 5

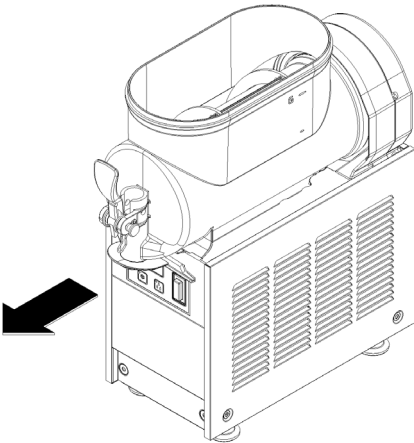


figure 6

3 Slide the outer spiral out (see figure 7) and then Outside magnetic rotor assembly (see

figure 8).

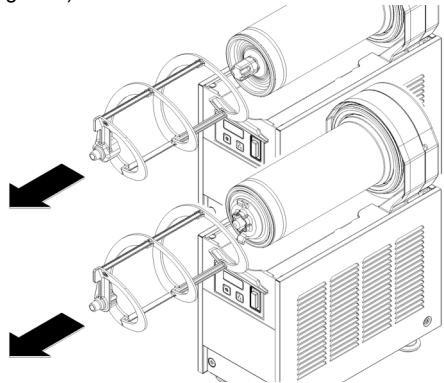


figure 7

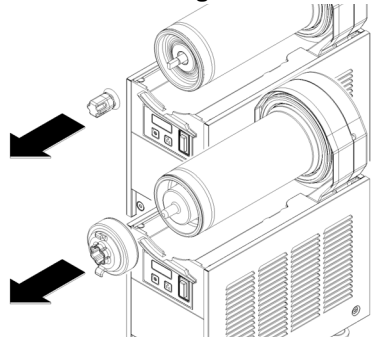


figure 8

4 Remove the bowl gasket from its seat (see figure 9).

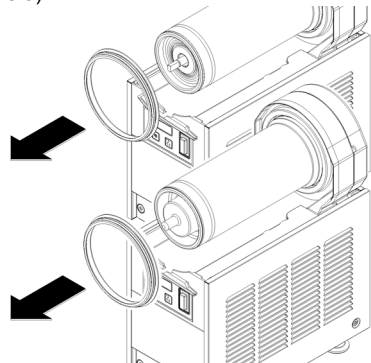


figure 9

5 Dismantle the faucet assembly (see figure

10).

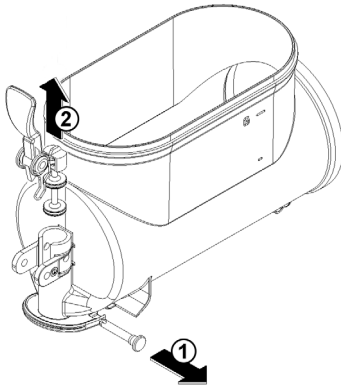


figure 10

6 Slide the drip tray out and empty it.

7. 3. 2 CLEANING



ATTENTION

Before any disassembly and/or cleaning procedure make sure that the dispenser is disconnected from its power source.



IMPORTANT

Do not attempt to wash any machine components in a dishwasher.

1 Prepare at least two gallons of a mild cleaning solution of warm (45-60 °C 120-140 °F) potable water and dishwashing detergent. Do not use abrasive detergent. Important: if present, follow label directions, as too strong a solution can cause parts damage, while too mild a solution will not provide adequate cleaning.



IMPORTANT

In order to prevent any damages to the dispenser use only a detergent suitable with plastic parts.

2 Using a brush, suitable for the purpose, thoroughly clean all disassembled parts in the

cleaning solution.



ATTENTION

When cleaning the machine, dump it, do not allow excessive amounts of water around the electrically operated components of the unit. Electrical shock or damage to the machine may result.

3 In the same manner clean the evaporator cylinder(s) using a soft bristle brush.

4 Rinse all cleaned parts with cool clean water.

7. 3. 3 SANITIZING

Sanitizing should be performed immediately prior to starting the machine. Do not allow the unit to sit for extended periods of time after sanitization.

1 Wash hands with a suitable antibacterial soap.

2 Prepare at least two gallons of a warm (45-60 °C 120-140 °F) sanitizing solution (100 PPM available chlorine concentration or 1 spoon of sodium hypochlorite diluted with 2 litres of water) according to your local Health Codes and manufacturer's specifications.

3 Place the parts in the sanitizing solution for five minutes.

4 Place the sanitized parts on a clean dry surface to air dry.

5 Wipe clean all exterior surfaces of the unit. Do not use abrasive cleaner.

7. 3. 4 ASSEMBLY

1 Slide the drip tray into place.

2 Lubricate faucet piston, outer spiral and outside magnetic rotor (see points A, B and C of figure 11) only with the grease supplied by the manufacturer or other food grade approved lubricant.

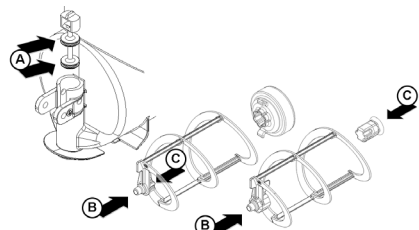


figure 11

3 Assemble the faucet by reversing the disassembly steps (see figure 10)

4 Fit bowl gasket around its seat.
 Note: the largest brim of gasket must face against the rear wall (see figure 12).

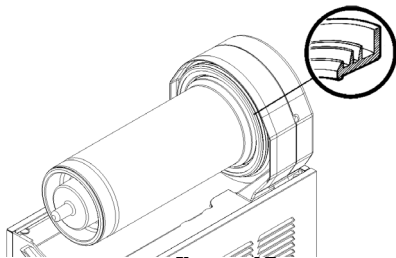


figure 12

5 Insert the magnetic outside rotor in the evaporator taking care to accompany it to the end (see figure 13).

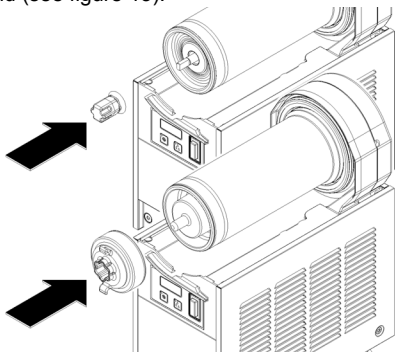


figure 13

6 Install the outer spiral. Slide it over the evaporator until its hexagonal front notch engages with the hexagonal exposed end of the magnetic outside rotor (see figure 14).

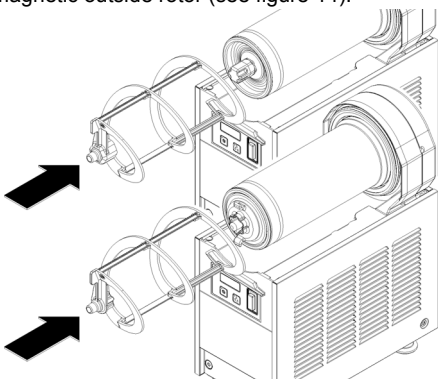


figure 14

7 Push the bowl towards the rear wall of the

unit until it fits snugly around the gasket and its front fastening hooks are properly engaged (see figure 15).

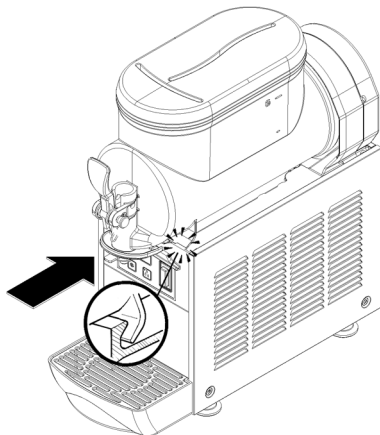


figure 15

8 Use fresh product to chase any remaining sanitizer from the bottom of the bowl(s). Drain this solution. Do not rinse out the machine.

7.4 IN-PLACE SANITIZATION

The In-Place Sanitization prior to starting the machine may be performed, if needed, only as further precaution, in addition to the Disassembled Parts Sanitization described before, but never in lieu of it.

1 Prepare two gallons of a warm (45-60°C, 120-140 °F) sanitizing solution (100 PPM available chlorine concentration or 1 spoon of sodium hypochlorite diluted with 2 liters of water) according to your local Health Codes and manufacturer's specifications.

2 Pour the solution into the bowl(s).

3 Using a brush suitable for the purpose, wipe the solution on all surfaces protruding above the solution-level and on the underside of the top cover(s).

4 Install the top cover(s) and operate the unit. Allow the solution to agitate for about two minutes. Drain the solution out of the bowl(s).

5 Use fresh product to chase any remaining sanitizer from the bottom of the bowl(s). Drain this solution. Do not rinse out the machine.

8 ROUTINE MAINTENANCE

1 Daily: inspect the machine for signs of product leaks past seals and gaskets. If proper assembly does not stop leaks around seals or

gaskets, check for improper lubrication, worn or damaged parts. Replace parts as needed.



ATTENTION

Condenser fins are very sharp. Use extreme caution when cleaning.

2 In case of noise it needs to unplug the cooler and call for service.

3 In case of failure unplug the machine, because unexpected start again would be possible.

4 It needs to fix everything back in the initial position after any repairmen, like screws and covers.

8. 1 MAINTENANCE (TO BE CARRIED OUT BY QUALIFIED SERVICE PERSONNEL ONLY)

1 Monthly: remove the dust from the condenser. To do this unplug the unit.

2 Annually: remove the panels and clean the inside of the machine including the base, side panels, condenser, etc.

3 Annually: Check if the auger bushings are worn out or ovalized. If they are, replace them with new ones.

4 Never remove the insulating jacket from around the suction tubing of the evaporator (the copper tubing located on the right side of gear motor). In case the insulating jacket is missing replace the entire parts with original spare parts from the supplier.

5 In order to prevent any damages to the dispenser, all plastics parts must be lubricated only with grease supplied by the manufacturer or with another lubricating product suitable for polycarbonate.

1 CONSIGNE DE SÉCURITÉ EN MATIÈRE ÉLECTRIQUE

1 Avant d'effectuer le branchement électrique du distributeur, vérifier que la tension secteur est bien celle qui figure sur la plaquette signalétique. Brancher le distributeur sur un réseau monophasé en utilisant une prise munie d'un système de mise à la terre conforme aux prescriptions des normes en vigueur. En cas de déconnexion de l'appareil du réseau électrique par le biais d'un interrupteur unipolaire, cet interrupteur doit garantir une distance d'ouverture des contacts permettant la déconnexion totale dans les conditions de la catégorie de surtension III.

2 Ne pas utiliser de rallonges pour effectuer le branchement électrique de l'appareil.

3 Si le câble d'alimentation est endommagé, il doit être remplacé par le fabricant ou son service technique d'assistance ou, quoi qu'il en soit, par une personne en possession de compétences similaires, et ce, afin d'écartier tout risque.

4 L'appareil n'est pas conçu pour être utilisé à l'extérieur.

5 L'appareil doit être installé en position verticale.

6 Avant une quelconque intervention d'entretien, débrancher systématiquement le distributeur en enlevant la fiche de la prise.

7 Ne pas démonter les panneaux lors des opérations de nettoyage ou d'entretien avant de s'être assuré que le distributeur est bien débranché.

8 Ne pas utiliser de jet d'eau pour effectuer le nettoyage.

9 Cet appareil ne peut pas être utilisé par des enfants.

10 Éviter que des enfants jouent avec l'appareil.

11 Cet appareil ne peut pas être utilisé par des personnes dont les capacités physiques, sensorielles ou mentales sont réduites ou qui ne disposent pas de l'expérience et des connaissances suffisantes, sauf si celles-ci ont reçu l'assistance nécessaire et suivi une formation pour utiliser l'appareil en toute sécurité et qu'elles comprennent les dangers inhérents à son emploi.

12 L'accès à la partie interne du distributeur est limité aux personnes qui disposent des connaissances et de l'expérience pratique nécessaires de l'appareil, notamment en matière de sécurité et d'hygiène.

2 CONSIGNE DE SÉCURITÉ EN MATIÈRE D'HYGIÈNE

1 Cet appareil est destiné à être utilisé dans le cadre d'applications domestiques ou similaires.

2 Pour garantir son bon fonctionnement, la température ambiante doit être comprise entre +5 et +32 °C.

3 Utiliser l'appareil exclusivement pour refroidir les liquides indiqués.

4 Ne pas introduire de substances ni de liquides dangereux ou toxiques à l'intérieur de l'appareil.

3 CARACTERISTIQUES TECHNIQUES

SOLERA 3

Réservoirs transparents démontables	n	1
Capacité chaque réservoir, environ	l	3

Dimensions:

largeur	cm	18
profondeur	cm	47
hauteur	cm	51
Poids net, environ	kg	20
Poids brut, environ	kg	22
Thermostats réglables	n	1

Motocompresseur hermétique

Condenseur à ventilation mécanique

Protège-moteur

Niveau de bruit inférieur à 70 dB (A)



IMPORTANT

Caractéristiques électriques: lire les données reportées sur la plaque de chacun des distributeurs; celle-ci est située dans la partie inférieure du panneau frontal, derrière le tiroir égouttoir de droite. Les numéros de matricule des appareils (précédés du symbole #) sont placés à l'intérieur de l'espace contenant les interrupteurs de gauche. Les données reportées sur la plaque sont toujours celles auxquelles il faut se référer.

Le schéma électrique du distributeur est reporté sur la partie interne du panneau du côté robinet.

Nous nous réservons le droit d'apporter des modifications sans préavis.

4 INTRODUCTION

Il est nécessaire de lire attentivement ce carnet d'instructions afin de connaître toutes les caractéristiques du distributeur.

Comme tous les produits mécaniques, ce distributeur a besoin d'être nettoyé et entretenu. Son bon fonctionnement peut être compromis par d'éventuelles erreurs commises par l'opérateur pendant les phases de démontage et de nettoyage. Il est donc important que les procédures de démontage, lavage, désinfection et remontage, qui sont des opérations quotidiennes, soient connues sans possibilité d'erreur par tout le personnel chargé du distributeur.

5 INSTALLATION

1 Sortir le distributeur de son emballage et garder celui-ci pour toute nécessité future.



IMPORTANT

Pendant les opérations de transport ou de soulèvement, le distributeur ne doit jamais être saisi par les réservoirs transparents ou par les cylindres évaporateurs. Le fabricant ne répond pas des dommages provoqués par ce genre de manoeuvre erronée.

2 Contrôler que le distributeur n'ait pas été endommagé pendant le transport. Si c'est le cas, faire immédiatement une réclamation au transporteur.

3 Placer le distributeur sur un comptoir en mesure d'en supporter le poids, y compris à pleine charge, **en tenant compte de ce qui a été dit dans l'avertissement IMPORTANT du point 1 précédent.**

4 Laisser un espace libre d'au moins 15 cm autour du distributeur pour ne pas empêcher le passage du flux d'air de refroidissement.

5 Contrôler la stabilité de l'appareil en réglant éventuellement les pieds en hauteur. Si le distributeur est fourni avec une série de pieds

hauts (environ 100 mm), cette dernière doit remplacer la série d'origine.



ATTENTION

S'assurer que l'appareil soit correctement branché à la terre; en cas contraire, il y a des risques d'électrocution pour les personnes et d'endommagement pour le distributeur.

6 Quand le distributeur sort de l'usine, il n'est ni prélavé, ni désinfecté. Avant de l'utiliser, il faut le démonter, le laver et le désinfecter en suivant les instructions fournies dans ce carnet au chapitre 7.3 NETTOYAGE.



IMPORTANT

Cet appareil peut être utilisé par des enfants âgés de 8 ans ou plus et par des personnes avec des capacités physiques, sensorielles ou mentales réduites ou sans expérience et connaissance seulement s'ils sont surveillés ou ils ont reçu toute instruction concernant l'emploi de l'appareil de façon sûre et qu'ils ont compris les risques inhérents. Les enfants ne doivent pas jouer avec l'appareil. Les opérations de nettoyage et d'entretien ne doivent pas être effectuées par les enfants sans surveillance.

6 POUR UN FONCTIONNEMENT CORRECT ET SANS DANGER

1 **Ne pas** utiliser le distributeur avant d'avoir lu ce carnet d'instructions.

2 **Ne pas** utiliser le distributeur s'il n'est pas branché correctement à la terre.

3 **Ne pas** mettre le distributeur en fonction si les panneaux ne sont pas à leur place et bloqués avec des vis.

4 **Ne pas** introduire les doigts ou des objets dans les fissures des panneaux et dans l'ouverture du robinet.

5 **Ne pas** mettre les mains dans le réservoir, la machine est en marche.

6 **Ne pas** démonter le réservoir, ni enlever les mélangeurs ou les panneaux pour le nettoyage ou l'entretien sans s'être assuré que le distributeur est débranché de l'électricité.

7 Cet appareil est conçu pour être utilisé dans le cadre d'applications domestiques et similaires.

8 Le couvercle doit toujours être fermé.

7 MODE D'EMPLOI

1 Laver et désinfecter le distributeur avant de l'utiliser en suivant les instructions fournies dans ce carnet au chapitre 7.3 NETTOYAGE.

2 Remplir les réservoirs avec le produit choisi sans dépasser le niveau maximum indiqué sur les réservoirs. La quantité de produit dans le réservoir (exprimée en litres ou en gallons) est indiquée par les repères se trouvant sur le réservoir.

3 Si l'on désire distribuer des produits concentrés à diluer avec de l'eau, il faut verser l'eau dans les réservoirs et ajouter la quantité nécessaire de concentré en suivant les instructions du fabricant. Si l'on veut utiliser des jus de fruits pressés, il est conseillé de les filtrer afin d'éviter que les parties solides qu'ils contiennent puissent boucher le passage du robinet.

4 Pour obtenir les meilleurs résultats, il est conseillé d'utiliser comme produits de base des sirops expressément préparés pour "granita".

Si l'on désire obtenir une boisson et non une granita, chaque litre de sirop doit être dilué dans environ 5-5,5 litres d'eau (un litre de plus par rapport à ce qui est indiqué pour la granita).

Il est dans tous les cas conseillé de respecter les instructions données par le fabricant de sirops.

Si l'on utilise des produits naturels (par exemple des jus de citron ou d'orange) ou non sucrés (par exemple du café), faire dissoudre 150-200 grammes de sucre dans chaque litre de produit.



IMPORTANT

Utiliser l'appareil seulement avec des produits alimentaires.



IMPORTANT

Dans tous les cas, une fois le mélange effectué, son degré Brix (pourcentage de sucre contenu) doit être supérieur à 13.

5 Agir sur les interrupteurs (voir chapitre 7.1

DESCRIPTION DES COMMANDES).

6 Le distributeur doit toujours fonctionner avec les couvercles montés afin d'éviter une éventuelle contamination du produit.

7 Le distributeur doit fonctionner sans interruption: la refrigeration de chaque cuve s'arrête automatiquement quand le produit est prêt. Les dispositifs de mélange continuent à fonctionner.

7.1 DESCRIPTION DES COMMANDES

Le distributeur est doté d'un interrupteur général - Chaque cuve est équipée d'un thermostat pour le réglage et la visualisation de la température du produit. Il y a sur le cadrant deux boutons pour commander le mélange et sélectionner le type de refroidissement du produit. En effet il est possible d'obtenir des boissons froides ainsi que des boissons glacées, à savoir granité et sorbet.

Lorsque la fonction 'boisson' est sélectionnée, la température de la boisson est contrôlée par le thermostat correspondant. Lorsque la fonction 'granité' est sélectionnée la densité du produit est contrôlée par le système de réglage de densité, placée dans chaque paroi postérieure de l'appareil (pour la régulation de la température et de la densité se référer au chapitre 7.2 SUGGESTIONS).

VERSION ETC

Tous les interrupteurs sont situés sur la partie frontale du distributeur (côté robinets).

Les fonctions des commandes de l'appareil sont mentionnées ci-après (voir figure 1).

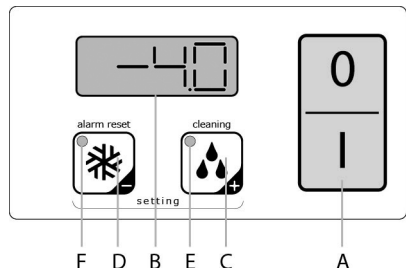


figure 1

Interrupteur général (A)

Position 0 : le distributeur est éteint.

Position I : l'appareil est prêt à fonctionner.
Le ventilateur est en marche et le mélangeur se met en marche.

Touches mélangeurs et refroidissement (C) et (D).

Touche C : en l'appuyant elle active la fonction BOISSON. La lampe témoin (E) s'allume

Touche D : en l'appuyant la fonction GRANITE. La lampe témoin (F) s'allume.

Thermostat (B)

Le cadran permet de vérifier la température du produit à l'intérieur de la cuve.

Alarme de température : en fonctionnement normale l'affichage de la température est fixe - si l'affichage de température clignote, cela signifie que la température du produit est restée trop longtemps à une température supérieure à la température max. de conservation et donc qu'il est nécessaire de vérifier l'éventuelle détérioration du produit dans la cuve.

Pour éteindre l'alarme et retourner à l'affichage fixe du cadran de température, il faut appuyer pendant trois secondes le bouton (D).



IMPORTANT

Si l'on démarre l'appareil et que les cuves contiennent du produit à température supérieure à celle de conservation, l'affichage de la température clignotera. Il est de toute façon possible d'éteindre l'alarme et de passer à l'affichage fixe en appuyant pendant 3 secondes sur la touche (D).



IMPORTANT

La température de conservation du produit a été réglée en usine à 4°C.

Mode nettoyage : maintenir la touche (C) enfon-

cée pendant trois secondes pour activer le mode NETTOYAGE pendant lequel "--.--" apparaît sur l'afficheur. Dans ce mode, le mélangeur tourne, mais le refroidissement n'est pas activé. Cette fonction est utile pendant le rinçage, le lavage et l'assainissement de la machine pour éviter que ce qui se trouve dans le conteneur ne refroidisse. Il est toujours possible de quitter le mode nettoyage en appuyant sur n'importe quelle touche.

Réglage de la température en mode BOISSON

: la température idéale des boissons (lorsque le distributeur fonctionne comme réfrigérateur pour boissons et non pour la fabrication de granité) est réglée en usine sur 4°C. Pour modifier la température, maintenir enfoncées simultanément pendant deux secondes les touches (C) et (D). Le témoin (E) et la température commencent à clignoter, il est alors possible de régler la température à l'aide des touches (C) et (D). Après quelques secondes d'attente, la température s'affiche à nouveau sur l'écran.

Réglage de la température minimale en mode GRANITE

: il est possible de régler la température minimale du produit lorsque l'appareil fonctionne en mode granité. La température minimale est réglée en usine sur -10°C. Pour la modifier, maintenir enfoncées simultanément pendant deux secondes les touches (C) et (D) et entrer en mode de réglage de la température boisson. Le témoin (E) commence à clignoter. Ensuite appuyer à nouveau sur les touches (C) et (D) pendant deux secondes pour entrer en mode de réglage de la température minimale granité, la température et le témoin (F) commencent à clignoter. Régler la température à l'aide des touches (C) et (D). Après quelques secondes d'attente, la température s'affiche à nouveau sur l'écran.

Pour faire fonctionner le distributeur :

- 1 Placer l'interrupteur général en position I
- 2 Sélectionner des touches (C) et (D) le mode de fonctionnement désiré :
 - Touche (C) : fonction boisson fraîche
 - Touche (D) : fonction granité

Fonction lavage : pendant le nettoyage de l'appareil, il peut être nécessaire de faire marcher seulement le mélangeur, sans activer la réfrigération. Pour pouvoir utiliser le mélangeur sans activer la réfrigération, appuyer pendant trois secondes la touche (C) : sur l'affichage de la température on peut voir "--.--". Par la suite afin de remettre en fonctionnement l'appareil il suffit d'appuyer sur n'importe quelle touche, le distributeur sort de la fonction 'lavage' et reprend son fonctionnement normal.

VERSION PAS ETC

Tous les interrupteurs sont situés sur la partie frontale du distributeur (côté robinets) et sont protégés par un volet spécial (voir figure 1).

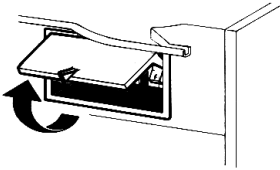


figure 2

Les fonctions des commandes du distributeur sont les suivantes:

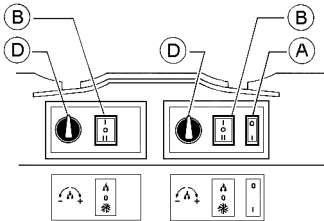


figure 3

Interrupteur général (A)

Position 0 : le distributeur est éteint.

Position I : le distributeur peut fonctionner.
Ventilateur en marche.

Interrupteurs mélangeurs et réfrigération (B)

Position I : Mélangeurs et réfrigération en marche. Position BOISSON.

Position O : Mélangeurs et réfrigération éteints.

Position II : mélangeurs et réfrigération en marche. Position "GRANITA".

Thermostat (D)

Rotation de gauche à : boisson plus froide.
droite

Rotation de droite à : boisson moins
gauche froide.

Pour le fonctionnement du distributeur:

3 Placer l'interrupteur général en position I.

4 Placer l'interrupteur général en position I.

- en position I, si l'on désire refroidir le produit sans le glacer

- en position I, si l'on désire refroidir le produit sans le glacer

Placer l'interrupteur d'éclairage en position "I"

pour allumer les lumières.

7.2 SUGGESTIONS

1 Réglage de la densité: la densité optimale de la granita a été réglée en usine. Si l'on désire modifier cette densité, tourner avec un tournevis la vis de régulation densité située dans chacune des parois postérieures du distributeur (voir figure 4):

- vers la droite (sens des aiguilles d'une montre) pour obtenir une granita plus dense (le repère F dans le regard G se déplacera vers le bas);

- vers la gauche (sens inverse des aiguilles d'une montre) pour obtenir une granita moins dense (le repère F dans le regard G se déplacera vers le haut).

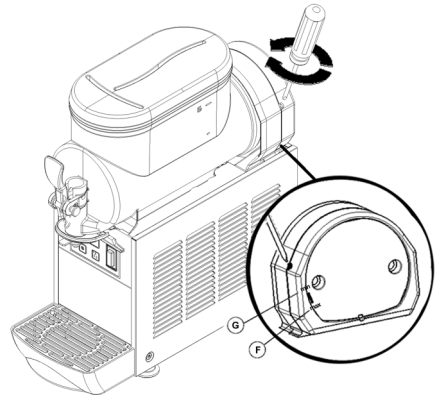


figure 4

2 Le temps nécessaire pour obtenir la réfrigération du produit varie en fonction de différents facteurs comme par exemple la température ambiante, la température initiale du produit, le sucre contenu (degré Brix) et le réglage de la densité.

3 L'efficacité du distributeur peut être augmentée en versant dans les réservoirs du produit pré-raffroidi.

4 Pour diminuer encore les temps de refroidissement et augmenter ainsi l'autonomie du distributeur, rajouter du produit dans les réservoirs quand le niveau est descendu à la moitié.

5 Pour garantir une bonne conservation du produit, le distributeur doit fonctionner également pendant la nuit, au moins en position Boisson. Si cela n'est pas possible et les produits restent dans les réservoirs alors que le distributeur est éteint, il est conseillé de placer les interrupteurs mélangeurs et réfrigération en position I une heure avant d'éteindre l'appareil afin d'éviter la formation de blocs de glace ou de croûtes de

glaces. Ceux-ci risqueraient en effet d'endommager les dispositifs mélangeurs. Si des blocs de glace devaient tout de même se former, ils devront toujours être enlevés avant que l'appareil ne soit remis en marche. Le fonctionnement nocturne en position Boisson élimine également le risque que de la glace se forme (à cause de la condensation de l'humidité atmosphérique) à l'extérieur des réservoirs.

6 Ne jamais arrêter les mélangeurs quand il y a de la granita dans les réservoirs; si celui-ci n'est pas mélangé, il risque de former un unique bloc de glace. Si l'on fait repartir les mélangeurs dans ces conditions (sans attendre que la glace fonde), ils pourraient s'endommager.

7 Le distributeur est équipé d'un joint magnétique pour la transmission du mouvement aux mélangeurs. Afin d'éviter que l'appareil ne soit endommagé en cas de blocage des mélangeurs à cause de blocs de glace ou autre à l'intérieur du réservoir, le joint magnétique interrompt automatiquement la transmission du mouvement.

Cette situation est reconnaissable car, en plus du blocage des mélangeurs, un bruit intermittent est émis par l'appareil. Il faut, dans ce cas, arrêter immédiatement le distributeur, vider le réservoir concerné et éliminer la cause du blocage.

8 Chaque distributeur de ce genre doit émettre de la chaleur. Cependant, si cette émission semble excessive, il faut contrôler qu'aucune source de chaleur ne se trouve près du distributeur et, en particulier, près des panneaux munis de grilles. S'assurer également que le passage du flux d'air ne soit pas empêché par la proximité de murs, boîtes ou autres. Laisser au moins 15 cm d'espace libre autour du distributeur. Dans tous les cas, quand le produit à l'intérieur des réservoirs est froid et le témoin du pressostat est éteint, on peut être certains que tout fonctionne normalement et que la chaleur émise ne crée pas de dommages.

9 Ce produit ne peut être utilisé qu'avec des confiseries.

7.3 NETTOYAGE

1 Le nettoyage et le lavage sont fondamentaux pour garantir la parfaite conservation du goût de la boisson et l'efficacité maximale de votre distributeur. Les procédures décrites ci-après doivent être considérées comme étant de caractère général et elles peuvent varier en fonction de la réglementation sanitaire en vigueur.

2 Avant d'être démonté pour le lavage, le distributeur doit être vidé du produit.

7.3.1 DEMONTAGE

Avant de procéder au démontage d'un composant, il faut toujours débrancher électriquement l'appareil en enlevant la fiche de la prise.

1 Enlever le couvercle du réservoir.

2 Démontez le réservoir en poussant légèrement sa partie inférieure (côté robinet) vers le haut pour en libérer les crochets inférieurs (voir figure 5) et en le faisant ensuite glisser par l'avant (voir figure 6).

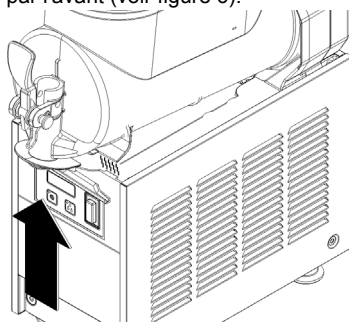


figure 5

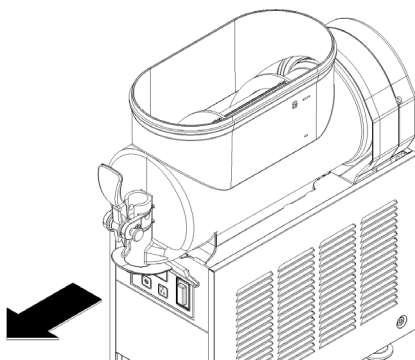


figure 6

3 Enlever de l'évaporateur la spirale extérieure (voir figure 7) puis Rotor magnétique extérieur

complet (voir figure 8).

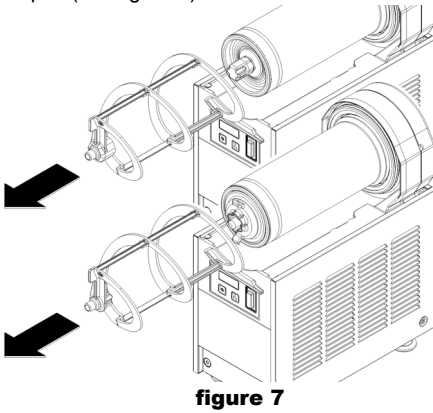


figure 7

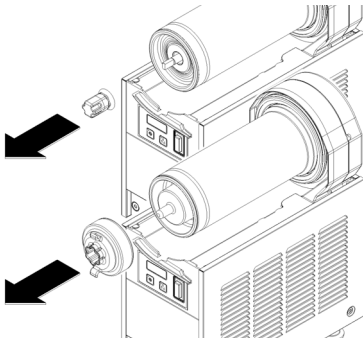


figure 8

4 Enlever le joint d'étanchéité du réservoir de son siège (voir figure 9).

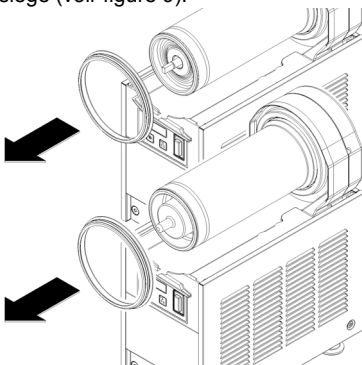


figure 9

5 Démontez le robinet selon la séquence

indiquée (voir figure 10).

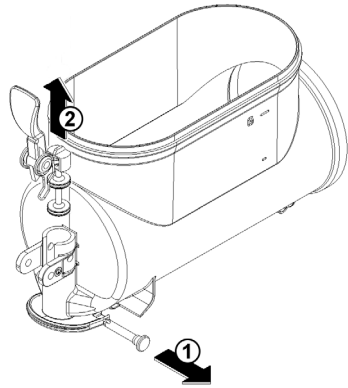


figure 10

6 Enlever le tiroir égouttoir et le vider.

7. 3. 2 LAVAGE



IMPORTANT

Aucun composant de l'appareil ne peut être lavé dans la lave-vaisselle.



ATTENTION

Avant toute intervention de nettoyage, débrancher toujours électriquement le distributeur en retirant la fiche de la prise ou en éteignant l'interrupteur externe mural.

1 Préparer une bassine d'environ huit litres d'eau chaude (45-60°C) et de détergent spécifique en respectant soigneusement les indications fournies par le fabricant; une solution trop concentrée peut en effet endommager les pièces à laver tandis que trop diluée elle risque de ne pas les nettoyer suffisamment bien. Ne pas utiliser de détergents abrasifs.



IMPORTANT

Afin d'éviter d'endommager le distributeur utiliser uniquement un détergent compatible avec les pièces en plastique.

2 Utiliser une brosse adéquate et laver soigneusement avec la solution détergente toutes les pièces qui sont en contact avec la boisson.



ATTENTION

Pendant le lavage du distributeur, il ne faut pas utiliser une quantité excessive d'eau en proximité des composants électriques; cela pourrait en effet entraîner des risques d'électrocution et d'endommagement du distributeur.

3 Rincer toutes les pièces lavées à l'eau courante.

7. 3. 3 DESINFECTIION DU DISTRIBUTEUR DEMONTE

La désinfection doit être exécutée immédiatement avant de mettre le distributeur en fonction. Il faut éviter que celui-ci ne fonctionne pas, pour une longue période après avoir été désinfecté.

1 Avant de débuter les procédures décrites ci-après, se laver les mains avec un savon antibactérien.

2 Préparer dans une bassine environ huit litres de solution d'eau chaude (45-60°C) et de produit désinfectant, approuvé par les autorités de votre Pays, en respectant les indications du producteur. En l'absence d'un produit désinfectant spécifique, préparer une solution d'eau et d'hypochlorite de sodium (eau de javel) avec une proportion d'une cuillère tous les 2 litres d'eau.

3 Immerger toutes les pièces à désinfecter dans la solution pour la durée indiquée par le fabricant du produit.

4 Laisser sécher à l'air, sur une surface propre, les pièces désinfectées.

5 Essuyer les parties externes du distributeur sans utiliser de chiffons abrasifs.

7. 3. 4 REMONTAGE

1 Introduire le tiroir égouttoir à sa place.

2 Lubrifier le piston du robinet et le rotor magnétique extérieur (aux points A, B et C indiqués en figure 11) en utilisant uniquement la graisse fournie par le fabricant ou d'autres

graisses à usage alimentaire.

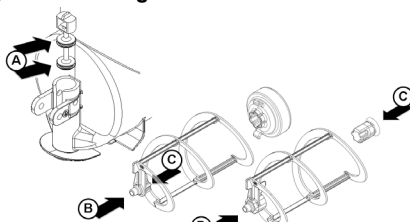


figure 11

3 Remonter le robinet sur le réservoir en suivant la séquence effectuée pour le démontage en sens inverse (voir figure 10).

4 Remonter le joint d'étanchéité du réservoir dans son siège.
Remarque: Le bord ayant le diamètre le plus large doit être appuyé contre la paroi postérieure (voir figure 12).

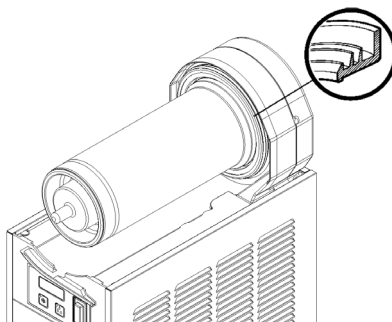


figure 12

5 Introduire le rotor magnétique extérieur dans l'évaporateur en veillant à l'accompagner jusqu'au fond (voir figure 13).

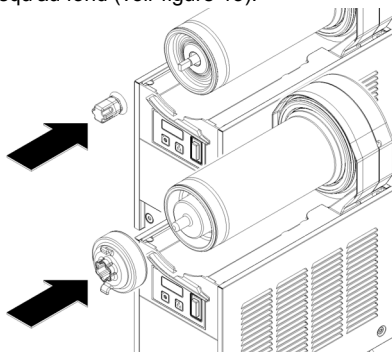


figure 13

6 Enfiler la spirale extérieure sur l'évaporateur en accouplant son extrémité hexagonale à

l'extrémité hexagonale de l'arbre du rotor magnétique extérieur (voir figure 14).

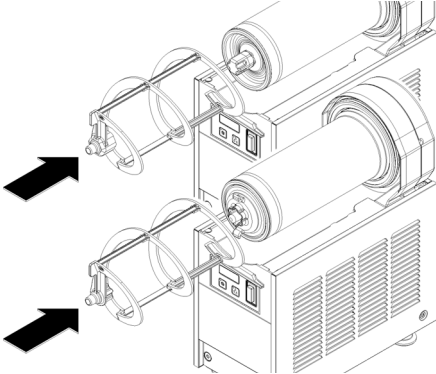


figure 14

7 Monter le réservoir et le pousser vers la paroi postérieure, en s'assurant qu'il s'adapte parfaitement au joint et que, en même temps, ses crochets inférieurs soient engagés dans les saillies prévues à cet effet sur le plan égouttoir (voir figure 15).

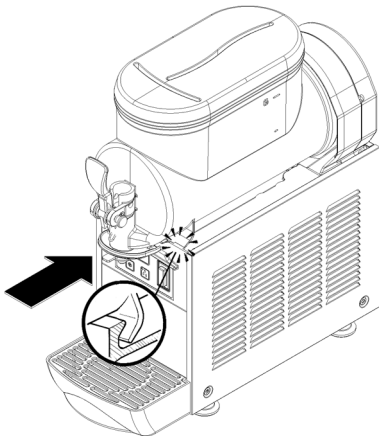


figure 15

8 Rincer avec de l'eau fraîche de manière à éliminer tout résidu de solution désinfectante du fond des réservoirs. Essuyer l'intérieur des réservoirs avec une serviette en papier jetable.

7.4 DESINFECTION DU DISTRIBUTEUR MONTE

La désinfection de l'appareil monté, avant sa mise en fonction, peut être exécutée, si nécessaire, uniquement comme précaution

supplémentaire, en plus de la désinfection de l'appareil démonté décrite précédemment. Elle ne peut jamais la remplacer.

1 Préparer dans une baignoire une solution d'eau et de produit désinfectant, approuvé par les autorités de votre Pays, en respectant les indications du producteur. En l'absence d'un produit désinfectant spécifique, préparer une solution d'eau et d'hypochlorite de sodium (eau de javel) avec une proportion d'une cuillère à soupe tous les 2 litres d'eau.

2 Verser la solution dans les réservoirs.

3 A l'aide d'une brosse adéquate, frotter la solution sur toutes les parties au-dessus du niveau de la solution et sur la partie inférieure du couvercle.

4 Installer le couvercle et faire fonctionner le distributeur de manière à permettre à la solution d'être agitée pendant environ 2 minutes.

5 Vider la solution désinfectante des réservoirs par les robinets.

6 Rincer avec de l'eau fraîche de manière à enlever tout résidu de solution désinfectante du fond des réservoirs. Essuyer l'intérieur des réservoirs avec une serviette en papier jetable.

7 Ne pas procéder à d'autres opérations de rinçage.

8 ENTRETIEN

1 Quotidiennement: contrôler le distributeur et vérifier qu'il n'y a pas de fuites de produit au niveau des joints. En cas de fuites, contrôler avant tout que le distributeur est monté correctement, puis vérifier que les joints n'ont pas besoin d'être lubrifiés et enfin qu'ils ne sont pas défectueux ou usés. Si c'est le cas, les remplacer par des pièces de rechange originales du fabricant.



ATTENTION

Faire attention aux ailettes du condenseur car elles sont affilées.

2 Si l'appareil est bruyant, débrancher le refroidisseur est contacter le Service après-vente.

3 En cas de panne, débrancher la machine étant donné qu'elle peut redémarrer de manière inopinée.

4 Remettre tous les composants, comme les vis et les couvercles, dans leur position initiale après réparation.

8. 1 ENTRETIEN (A EFFECTUER UNIQUEMENT PAR LE SERVICE D'ASSISTANCE)

1 Mensuellement: éliminer la poussière qui s'accumule sur le filtre du condenseur. Avant de procéder à cette opération, débrancher électriquement le distributeur en enlevant la fiche de la prise.

2 Tous les ans: il est conseillé d'enlever tous les panneaux et de nettoyer l'intérieur y compris la base et la partie interne des panneaux.

3 Tous les ans: Contrôler si les douilles sur lesquelles les racloirs tournent sont détériorés, ou ovalisées . Dans ce cas-ci, il faut les remplacer.

4 Ne jamais enlever le matériau anticondensation placé autour du tuyau de sortie de l'évaporateur (le tuyau en cuivre placé à droite du motoréducteur). Si ce matériau manque ou est perdu, il faut le remplacer avec des pièces de rechange originales du fabricant.

Afin d'éviter d'endommager le distributeur, les pièces en plastique doivent être lubrifiées uniquement avec de la graisse fournie par le fabricant ou avec d'autres graisses compatibles avec le polycarbonate.

1 ANWEISUNGEN ZUR ELEKTRISCHEN SICHERHEIT

- 1** Bevor Sie den Dispenser an den Strom anschließen, stellen Sie sicher, dass die Netzspannung der auf dem Schild angegebenen entspricht. Schließen Sie den Dispenser an ein Einphasen-Netz an. Verwenden Sie dazu eine nach den geltenden Normen geerdete Steckdose. Falls die Trennung des Geräts vom Stromnetz mit einem einpoligen Schalter erfolgt, muss dieser Schalter einen Öffnungsabstand der Kontakte gewährleisten, der die komplette Abschaltung unter den Bedingungen der Überspannungskategorie III ermöglicht.
- 2** Keine Verlängerungen verwenden, um das Gerät an den Strom anzuschließen.
- 3** Wenn das Stromkabel beschädigt ist, muss es vom Hersteller oder seinem technischen Kundendienst bzw. auf jeden Fall von einer ähnlich qualifizierten Person ersetzt werden, so dass jedem Risiko vorgebeugt wird.
- 4** Das Gerät ist nicht für den Gebrauch im Freien geeignet.
- 5** Das Gerät muss senkrecht installiert werden.
- 6** Vor jeglicher Reinigungsarbeit den Dispenser stets vom Stromnetz trennen, indem man den Stecker aus der Steckdose zieht.
- 7** Die Paneele nicht für die Reinigung oder Wartung abnehmen ohne sichergestellt zu haben, dass der Dispenser vom Stromnetz getrennt ist.
- 8** Zur Reinigung keinen Wasserstrahl verwenden.
- 9** Dieses Gerät darf nicht von Kindern benutzt werden.
- 10** Kinder nicht mit dem Gerät spielen lassen.
- 11** Dieses Gerät darf nicht von Personen mit eingeschränkten körperlichen, sensorischen oder geistigen Fähigkeiten bzw. von Personen ohne Erfahrungen und Kenntnisse verwendet werden, außer diese wurden zur sicheren Verwendung des Geräts angeleitet und ausgebildet und verstehen die davon ausgehenden Gefahren.
- 12** Der Zugang zum Inneren des Dispensers ist Personen vorbehalten, die das Gerät kennen und praktische Erfahrung damit haben, vor allem wenn es sich um Sicherheit und Hygiene handelt.

2 ANWEISUNGEN ZUR HYGIENISCHEN SICHERHEIT

- 1** Dieses Gerät ist für Hausinstallationen und ähnliche Anwendungen bestimmt.
- 2** Für seinen korrekten Betrieb muss die Umgebungstemperatur zwischen +5° und +32°C liegen.
- 3** Das Gerät ausschließlich zum Kühlen der angegebenen Flüssigkeiten verwenden.
- 4** Keine gefährlichen oder giftigen Substanzen oder Flüssigkeiten in das Gerät geben.

3 TECHNISCHE DATEN

SOLERA 3

Abnehmbare Klarsicht-Behälter	stück	1
Fassungsvermögen Einzelbehälter, ungefähr	l	3
Abmessungen:		
Breite	cm	18
Tiefe	cm	47
Höhe	cm	51
Nettogewicht, ca	kg	20
Bruttogewicht, ca	kg	22
Einstellbare Thermostaten	n	1
Hermetisches Kompressoraggregat		
Kondensator mit Zwangsbelüftung		
Motorschutzschalter		
Geräuschpegel unter 70 db (A)		



WICHTIG

Elektrische Merkmale: Die Angaben auf dem Typenschild jedes einzelnen Dispensers lesen; das Typenschild ist im unteren Teil der Vorderwand, hinter der rechten Tropfschale angebracht. Die Seriennummern der Geräte (denen das Symbol # vorangeht) befinden sich im linken Schaltergehäuse. Es muß immer auf die Angaben auf dem Typenschild Bezug genommen werden.

Der Schaltplan des Dispensers befindet sich

an der Innenseite der Wand auf der Innenseite der Frontverkleidung.

Alle Änderungsrechte sind ohne vorherige Benachrichtigung vorbehalten.

4 EINFÜHRUNG

Es ist nötig, diese Bedienungsanleitung sorgfältig zu lesen, um sich mit allen Eigenschaften des Dispensers vertraut zu machen.

Wie alle mechanischen Produkte, benötigt auch dieser Dispenser Reinigung und Pflege. Seine einwandfreie Arbeitsweise kann außerdem durch eventuelle Fehler des Bedieners bei der Demontage und Reinigung beeinträchtigt werden. Es ist daher wichtig, daß die Demontage- und Waschvorgänge, sowie die Hygienemaßnahmen und die erneute Montage, die täglich vorzunehmen sind, dem gesamten, für den Dispenser Personal ohne Fehlermöglichkeiten bekannt sind.

5 INSTALLATION

1 Den Dispenser aus seiner Verpackung nehmen. Die Verpackung für eventuellen späteren Bedarf aufbewahren.



WICHTIG

Beim Transport oder Heben, darf der Dispenser in keinem Fall an den Klarsicht-Behältern oder an den Verdampferzylindern angefaßt werden. Der Hersteller haftet nicht für Schäden, die durch die o.a. unsachgemäße Handhabung entstehen.

2 Das Gerät auf eventuelle Transportschäden überprüfen. Alle Schäden unverzüglich beim Speditionsunternehmen reklamieren.

3 Den Dispenser auf eine Theke stellen, die das Gewicht auch bei kompletter Füllung sicher trägt. **Dabei die unter WICHTIG im vorangegangenen Abschnitt 1 gegebenen Hinweise beachten.**

4 Auf allen Seiten des Dispensers einen Raum von mindestens 15 cm freilassen, um den Kühlluftstrom nicht zu behindern.

5 Die Stabilität des Geräts überprüfen; falls erforderlich, die Höhe der Füße verstellen. Falls der Dispenser mit einem Set von hohen Füßchen (zirka 100 mm) geliefert wird, müssen diese an

Stelle der Originalfüße verwendet werden.



ACHTUNG

Beim Waschen des Dispensers, in der Nähe der elektrischen Komponenten nicht übermäßig viel Wasser verwenden. Andernfalls können elektrische Schläge oder die Beschädigung des Dispensers verursacht werden.

6 Das Gerät wird im Werk nicht gewaschen und desinfiziert, bevor es geliefert wird. Es muß daher vor der Inbetriebnahme gemäß den Anleitungen im Kapitel 7.3 REINIGUNG auseinander genommen, gewaschen und desinfiziert werden.



WICHTIG

Stellen Sie den Dispenser so auf, dass der Stecker leicht zugänglich ist.



WICHTIG

Dieses Gerät kann von Kindern ab 8 Jahren und darüber und von Personen mit reduzierten physischen, sensorischen oder mentalen Fähigkeiten oder Mangel an Erfahrung und/oder Wissen benutzt werden, wenn sie beaufsichtigt oder bezüglich des sicheren Gebrauchs des Gerätes unterwiesen wurden und die daraus resultierenden Gefahren verstanden haben. Kinder dürfen nicht mit dem Gerät spielen. Reinigung und Benutzer- Wartung dürfen nicht durch Kinder ohne Beaufsichtigung durchgeführt werden.

6 SICHERHEITSMABNAHMEN

1 Den Dispenser nicht verwenden, bevor diese Gebrauchsanleitung gelesen wurde.

2 Den Dispenser nicht verwenden, wenn er nicht korrekt geerdet ist.

3 Den Dispenser nicht in Betrieb nehmen, wenn die Abdeckungen nicht angebracht und mit Schrauben befestigt sind.

4 Weder die Finger noch Gegenstände in die Schlitzte der Wände oder in die Öffnung des Hahns stecken.

5 Halten Sie Hände im Inneren des Tanks ist

die Maschine läuft.

6 Zur Durchführung von Reinigungs-oder Wartungsmaßnahmen, den Behälter **nicht** abmontieren, Schnecken oder Wände **nicht** entfernen, bevor die Stromversorgung des Geräts unterbrochen wurde.

7 Diese Gerät ist für die Verwendung im Haushalt oder ähnliche Verwendungszwecke bestimmt.

8 Die Abdeckung muss stets geschlossen sein.

7 GEBRAUCHSANLEITUNGENDEN DISPENSER VOR GEBRAUCH GEMÄß DEN ANLEITUNGEN IN KAPITEL 5.3 REINIGUNG WASCHEN UND DESINFIZIEREN.

1 Den Behälter bis und nicht über den angegebenen maximalen Stand mit dem gewünschten Produkt füllen. Der genaue Füllstand ist durch Markierungen auf dem Behälter in Litern oder Gallonen angezeigt.

2 Falls die Abgabe von konzentrierten Produkten gewünscht wird, trinkwasser, die mit Wasser zu verdünnen sind, das Wasser in den Behälter schütten und anschließend die gemäß den Anweisungen des Herstellers erforderliche Menge des konzentrierten Produkts hinzufügen. Natürliche, frisch gepresste Säfte sollten gefiltert werden, um zu vermeiden, daß die im Saft enthaltenen festen Teile den Abfluß aus dem Hahn behindern.

3 Um die besten Ergebnisse zu erzielen, als Basisprodukte eigens für Granita hergestellte Sirupsorten. Soll anstelle von Granita ein Getränk erhalten werden, muß jeder Liter Sirup jeweils mit ungefähr 5-5,5 Liter Wasser verdünnt werden (ein Liter mehr im Vergleich zu der für Granita vorgeschriebenen Wassermenge).

4 Grundsätzlich sollten immer die von den Sirupherstellern vorgeschriebenen Anweisungen befolgt werden. Bei Verwendung natürlicher Produkte (zum Beispiel Zitronen-oder Orangensaft) oder ungezuckerter Erzeugnisse (zum Beispiel Kaffee), 150-200 Gramm Zucker in jeweils einem

Liter Produkt lösen.



WICHTIG

Betreiben Sie den Dispenser ausschließlich mit Lebensmitteln.



WICHTIG

Der Brixgrad (Zuckergehalt in Prozenten) der Mischung muß in jedem Fall über 13 liegen.

5 Die Schalter betätigen (siehe Kapitel 7.1 BESCHREIBUNG DER BETRIEBSSCHALTER).

6 Der Dispenser muß immer mit montierten Deckeln betrieben werden, um der eventuellen Verschmutzung des Produkts vorzubeugen.

7 Der Dispenser muß ununterbrochen funktionieren: Das Kühlaggregat schaltet automatisch ab, sobald das Produkt abgabefertig ist. Die Rührwerke bleiben in Betrieb.

7. 1 BESCHREIBUNG DER BETRIEBSSCHALTER

Der Dispenser ist mit einem Hauptschalter. Zudem ist jeder Behälter mit einem Schalter zum Einschalten des Mischens und zur Wahl der Art der Kühlung des Produkts ausgerüstet. Dementsprechend können sowohl kalte Getränke oder Eisprodukte wie Granita oder Sorbetto erhalten werden.

Wurde die Funktion "Getränk" gewählt, wird die Temperatur des Getränks von dem entsprechenden Thermostat geregelt. Wenn hingegen die Funktion "Granita" gewählt wurde, wird die Konsistenz des Produkts mit der dazu vorgesehenen Stellschraube geregelt, die in jeder Rückwand des Dispensers vorgesehen ist (für die Einstellung der Temperatur und Konsistenz, auf das Kapitel 7.2 NÜTZLICHE HINWEISE Bezug nehmen).

VERSION ETC

Alle Schalter sind an der Vorderwand des Dispensers angebracht (Hähne-Seite).

Dispenser Kontrollfunktionen sind wie folgt (Bild

1).

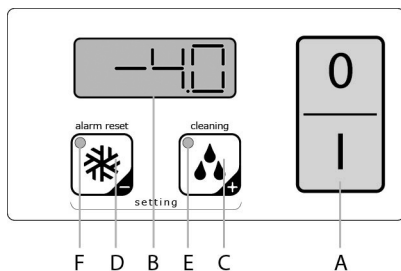


Bild 1

Hauptschalter (A)

Stellung 0 : Dispenser ausgeschaltet.

Stellung I : Gerät ist an, der Lüftermotor läuft rotiert auch die Spirale.

Kühlung/Frieren Schalterknöpfe (C) and (D)

Schalterknopf C : wenn dieser betätigt wird, wird die Kühlung des Getränks aktiviert. In diesem Fall blinkt die LED Lampe (E) auf.

Schalterknopf D : wenn dieser betätigt wird, wird das Frieren des Getränks aktiviert. In diesem Fall blinkt die LED Lampe (F) auf.

Thermostat (B)

Zeigt die Temperatur des Produkts im Behälter an.

Temperatur Alarm : wenn die Temperatur auf dem Display aufblinkt, bedeutet das Produkt für eine gewisse Zeit auf einer höheren Temperatur als der maximal zugelassenen Temperatur bleibt und deshalb ist es erforderlich die Produktbedingungen zu überprüfen.

Drücken Sie für 3 Sek. den Schalterknopf (D) um das Display zurückzusetzen.



WICHTIG

Wenn der Dispenser eingeschaltet wurde während die Behälter Produkt mit einer höheren Temperatur als die Schutztemperatur enthalten, wird das Display aufleuchten. Um das Display zurückzusetzen ist es erforderlich den Schalterknopf (D) 3 Sek. zu drücken.



WICHTIG

Die Schutztemperatur ist ab Werk auf 4°C eingestellt.

Reinigungsbetrieb: Wenn die Taste (C) für 3 Sekunden gedrückt wird, wird der REINIGUNGSBETRIEB aktiviert und auf dem Display erscheint die folgende Anzeige " -- -- ". Bei diesem Betrieb ist der Rührarm in Funktion, aber es erfolgt keine Kühlung. Diese Funktion ist besonders zum Spülen, Waschen und Desinfizieren der Maschine nützlich, um zu verhindern, dass der Inhalt des Behälters gekühlt wird. Durch Drücken einer beliebigen Taste wird der Reinigungsbetrieb wieder beendet.

Temperaturregulierung im Modus GETRÄNK: Die optimale Getränketemperatur (bei der Funktionsweise des Dispensers als Getränke Kühlgerät anstatt als Granitor) wurde werkseitig auf 4°C eingestellt. Wenn man diese Temperatur ändern möchte, müssen gleichzeitig die Tasten (C) und (D) für zwei Sekunden gedrückt werden. Die eingestellte Temperatur und die Kontrollleuchte (E) beginnen zu blinken und mittels der Tasten (C) und (D) kann die Temperatur reguliert werden. Nach einigen Sekunden der Inaktivität erscheint auf dem Display die derzeit eingestellte Temperatur.

Regulierung der Mindesttemperatur im Modus GRANITA: Es ist möglich, die Mindesttemperatur des Produkts zu regulieren, wenn die Maschine im Modus "Granita" arbeitet. Die Mindesttemperatur wurde werkseitig auf -10°C eingestellt. Wenn man diese Temperatur ändern möchte, müssen gleichzeitig die Tasten (C) und (D) für zwei Sekunden gedrückt werden. So gelangt man in den Modus der Regulierung der Getränketemperatur, bei dem die Kontrollleuchte (E) beginnt zu blinken. Die Tasten (C) und (D) müssen dann erneut für zwei Sekunden gedrückt werden. So gelangt man in den Modus der Regulierung der Mindesttemperatur, bei dem die eingestellte Temperatur und die Kontrollleuchte (F) beginnen zu blinken. Mittels der Tasten (C) und (D) kann die Temperatur reguliert werden. Nach einigen Sekunden der Inaktivität erscheint auf dem Display die derzeit eingestellte Temperatur.

Zur Bedienung der Einheit:

- 1 Stellen Sie den Hauptschalter (A) auf Pos. I
- 2 Für einstellbar :
 - Schalterknopf (C) um Kaltgetränke zu erhalten (ohne Frieren des Produkts)
 - Schalterknopf (D) um Slush zu erhalten

Reinigungsfunktion: während der Reinigungsvorgänge kann es hilfreich sein, wenn sich die Spiralen ohne Kühlung drehen. Um dies zu tun, drücken Sie den Schalterknopf (C) für 3 Sek.: das Display zeigt des Thermostat zeigt nun wie folgt: "--" an.

Bei Betätigung irgendeinen Schalterknopfes wechselt der Dispenser vom Reinigungsvorgang wieder in den Normalbetrieb.

VERSION NICHT ETC

Alle Schalter sind an der Vorderwand des Dispensers angebracht (Hähne-Seite) und durch eine geeignete Schalterabdeckung geschützt (Bild 1).

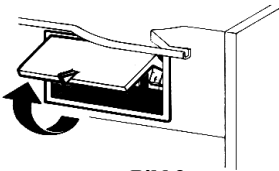


Bild 2

Der folgende Abschnitt beschreibt die Funktionen der Betriebsschalter des Dispensers:

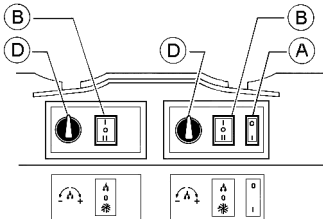


Bild 3

Hauptschalter (A)

- Stellung 0 : Dispenser ausgeschaltet.
- Stellung I : Dispenser betriebsbereit. Lüfter läuft.

Schnecken-und Kühlregler (B)

- Stellung I : Schnecken und Kühlung in Betrieb. Stellung GETRÄNK.
- Stellung 0 : Schnecken und Kühlung ausgeschaltet.
- Stellung II : Schnecken und Kühlung in Betrieb. Stellung GRANITA.

Thermostat (D)

- Drehung im Uhrzeigersinn : Getränk kälter.
- Drehung gegen den Uhrzeigersinn : Getränk weniger kalt.

Inbetriebnahme des Dispensers:

- 3 Den Hauptschalter auf Stellung I stellen. Die Schnecken-und Kühlregler wie folgt einstellen:
 - auf Stellung I, wenn das Produkt gekühlt werden soll, ohne es zu frieren
 - auf Stellung II, wenn Granita erhalten gewünscht wird.

7. 2 NÜTZLICHE HINWEISE WÄHREND DES GEBRAUCHS

1 Einstellung der Konsistenz: Die optimale Konsistenz der Granita wurde werkseitig eingestellt. Soll diese Konsistenz geändert werden, mit einem Schraubenzieher die dafür an jeder der Rückwände des Dispensers vorgesehene Stellschraube wie folgt drehen (Bild 4):

- nach rechts (Uhrzeigersinn), um die Konsistenz der Granita zu erhöhen (der Zeiger F im Fenster G verschiebt sich nach unten).
- nach links (gegen den Uhrzeigersinn), um die Konsistenz der Granita zu verringern (der Zeiger F im Fenster G verschiebt sich nach oben).

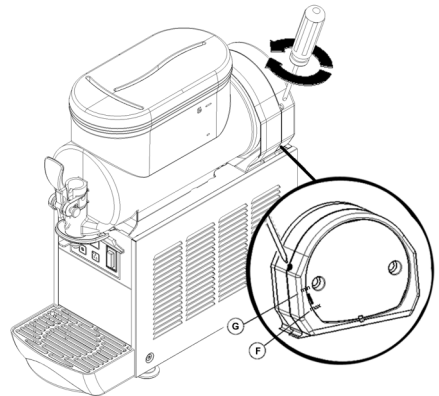


Bild 4

2 Temperaturregulierung: Die optimale Getränketemperatur (bei der Funktionsweise des Dispensers als Getränke Kühlergerät anstatt als Granitor) wurde werkseitig auf 4°C eingestellt. Wenn man diese Temperatur ändern möchte, muss der Drehgriff an jedem Schaltergehäuse gedreht werden.

- nach rechts (Uhrzeigersinn), um kühlere Getränke zu erreichen.
- nach links (gegen den Uhrzeigersinn), um weniger gekühlte Getränke zu erreichen.

ANMERKUNG: Die Einstellung der Getränketemperatur ist nur wirksam, wenn der Schnecken-und Kühlregler in

der Stellung "Getränk" steht.

3 Die zur Kühlung des Produkts erforderliche Zeit variiert in Funktion verschiedener Faktoren wie zum Beispiel die Umgebungstemperatur, die anfängliche Temperatur des Produkts, sein Zuckergehalt (Brix-Grad) und die Einstellung der Konsistenz.

4 Die Auffüllung des Behälters mit schon vorgekühltem Produkt bewirkt eine Erhöhung der Leistungsfähigkeit des Dispensers.

5 Zur weiteren Herabsetzung der Nachfüllzeiten, die Behälter auffüllen, sobald der Produktstand auf die Hälfte des **Verdampferzylindern** gesunken ist.

6 Zur guten Konservierung des Produkts, muß der Dispenser auch in der Nacht funktionieren, zumindest in der Stellung "Getränk". Falls dies nicht möglich ist und die Produkte bei stillstehendem Dispenser in den Behältern bleiben, sollten die Schnecken- und Kühlaggregatschalter eine Stunde vor dem Ausschalten des Geräts auf Stellung I gestellt werden. Dadurch wird die Bildung von Eisklumpen oder -krusten verhindert, die am folgenden Tag die Rührwerke beschädigen könnten. Besteht die Möglichkeit, daß sich in jedem Fall Eisklumpen bilden, müssen diese immer entfernt werden, bevor der Dispenser in Betrieb genommen wird. Der Nachtbetrieb in Getränke-Stellung eliminiert außerdem die mögliche Eisbildung (durch Kondensation der Luftfeuchtigkeit) an der Außenseite der Behälter.

7 Die Schnecken niemals anhalten, wenn die Behälter Granita enthalten; wird die Granita nicht gemischt, kann sie sich zusammenballen und einen einzigen Eisblock bilden. Wird das Gerät unter diesen Bedingungen wieder eingeschaltet (das heißt, solange das Eis nicht geschmolzen ist), können die Schnecken beschädigt werden.

8 Der Dispenser ist mit einer Magnetkupplung für die Übertragung der Bewegung zu den Schnecken versehen. Zur Vorbeugung von Beschädigungen des Geräts, bewirkt die Magnetkupplung im Fall der Blockierung der Schnecken durch Eisklumpen oder andere Hindernisse im Inneren des Behälters, automatisch die Unterbrechung der Bewegungsübertragung.

Diese Situation ist außer an der Blockierung der Schnecken auch daran erkennbar, daß das Gerät ein zeitweilig aussetzendes Geräusch abgibt. In diesem Fall den Dispenser sofort anhalten, den betroffenen Behälter entleeren und die Ursache der Blockierung beseitigen.

9 Jeder Dispenser dieser Art strahlt Wärme ab. Bei übermäßiger Erwärmung sicherstellen, daß sich keine Wärmequellen in der Nähe des Geräts befinden, vor allen Dingen nicht vor der Gitterverkleidung. Ferner darauf achten, daß der Luftstrom nicht durch Wände, Schachteln o.ä. in der Nähe behindert wird. Rund um das Gerät

sollte ein Freiraum von mindestens 15 cm verbleiben. Wenn das Produkt im Inneren der Behälter gekühlt ist und die Warnlampe des Sicherheitsdruckschalters nicht leuchtet, funktioniert das Gerät auf jeden Fall ordnungsgemäß und die Wärmeabstrahlung ist unschädlich.

10 Das Produkt ist nur für den Gebrauch mit Süßwaren bestimmt.

7. 3 REINIGUNG

1 Reinigen und Waschen des Geräts sind grundlegende Maßnahmen zur perfekten Erhaltung des Geschmacks der Getränke und der maximalen Leistungsfähigkeit Ihres Dispensers. Die im folgenden beschriebenen Verfahren sind allgemeiner Natur und können sich in Funktion der jeweils gültigen Gesundheitsvorschriften ändern.

2 Bevor der Dispenser zur Reinigung auseinander genommen wird, müssen die Behälter entleert werden.

7. 3. 1 DEMONTAGE



ACHTUNG

Vor der Demontage jeder beliebigen Komponente, immer die Stromversorgung des Geräts unterbrechen. Dazu entweder den Netzstecker ziehen oder den externen Wandschalter ausschalten.

1 Den Deckel vom Behälter abnehmen.

2 Den Behälter abmontieren. Dazu den unteren Teil (auf der Seite des Hahns) leicht nach oben drücken, um die unteren Befestigungshaken zu lösen (Bild 5) und den Behälter anschließend von vorne herausziehen

(Bild 6).

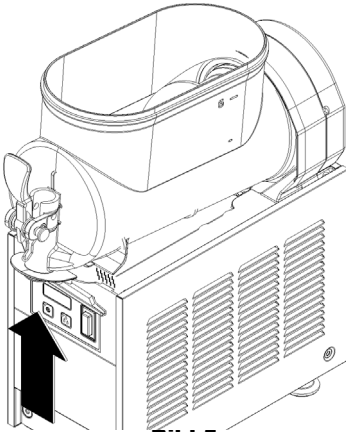


Bild 5

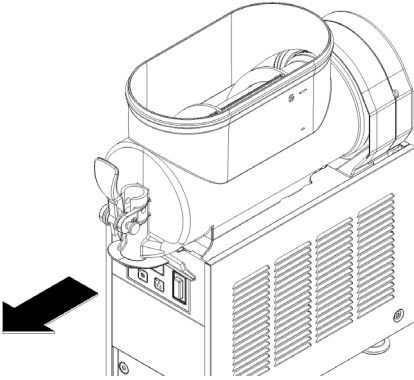


Bild 6

3 Zuerst die äußere (Bild 7) und dann die innere Schnecke (Bild 8) aus dem

Magnetantrieb.

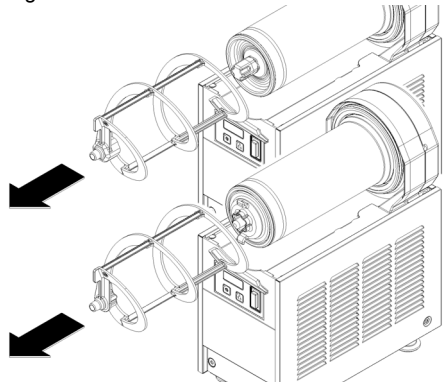


Bild 7

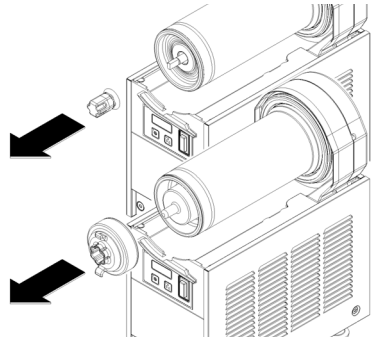


Bild 8

4 Die Behälterdichtung aus ihrem Sitz entfernen (Bild 9).

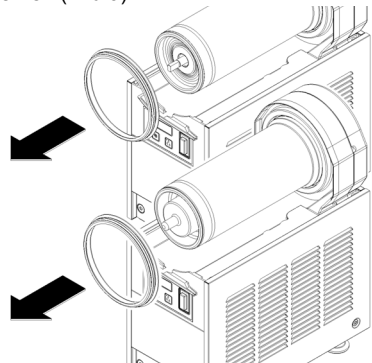


Bild 9

5 Den Ablaufhahn in der gezeigten Reihenfolge

zerlegen (Bild 10).

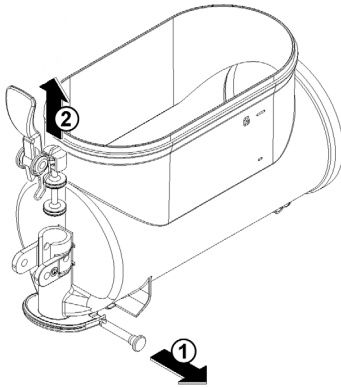


Bild 10

6 Die Tropfschale herausziehen und entleeren.

7. 3. 2 WASCHEN



ACHTUNG

Keine Teile des Gerätes in der Geschirrspülmaschine waschen.



WICHTIG

Vor jeder Reinigungsarbeit immer die Stromversorgung des Geräts unterbrechen. Dazu entweder den Netzstecker ziehen oder den externen Wandschalter ausschalten.

1 Eine Schüssel mit ungefähr acht Liter heißem Wasser (45-60°C) füllen und unter Beachtung der Vorschriften des Herstellers spezielles Reinigungsmittel hinzufügen; eine zu stark konzentrierte Lösung kann die zu waschenden Teile schädigen, während die Reinigung mit einer zu sehr verdünnten Lösung nicht ausreichend sein kann. Keine scheuernden Spülmittel verwenden.



WICHTIG

Um Schäden am Dispenser zu vermeiden, benutzen Sie ausschließlich ein Reinigungsmittel, welches für Plastikteile dieser Art geeignet ist.

2 Eine geeignete Bürste verwenden und alle mit dem Getränk in Berührung kommenden Teile sorgfältig mit der Waschlauge waschen.



ACHTUNG

Beim Waschen des Dispensers, in der Nähe der elektrischen Komponenten nicht übermäßig viel Wasser verwenden. Andernfalls können elektrische Schläge oder die Beschädigung des Dispensers verursacht werden.

3 Zum Waschen der Verdampferzylinder eine Bürste mit weichen Borsten verwenden.

4 Alle gewaschenen Teile unter fließendem Wasser abspülen.

7. 3. 3 DESINFEKTION DES DEMONTIERTEN DISPENSERS

Die Desinfektion muß unmittelbar vor der Inbetriebnahme des Dispensers vorgenommen werden. Darauf achten, daß zwischen der Desinfektion und der Inbetriebnahme des Dispensers kein zu langer Zeitraum verstreicht.

1 Bevor mit den im folgenden beschriebenen Verfahren begonnen wird, sich mit keimtötender Seife die Hände waschen.

2 In einer Schüssel ungefähr acht Liter einer Lösung aus heißem Wasser (45-60°C) und einem von den Behörden Ihres Landes genehmigten Desinfektionsmittel zubereiten. Die Vorschriften des Herstellers des Desinfektionsmittels beachten. Falls kein spezifisches Desinfektionsmittel erhältlich ist, eine Lösung aus Wasser und Natriumhypochlorit (Chlorbleichlauge) zubereiten, im Verhältnis von 1 Eßlöffel Natriumhypochlorit pro 2 Liter Wasser.

3 Alle zu desinfizierenden Teile in die Lösung tauchen. Dabei die vom Hersteller angegebene Zeit einhalten

4 Die desinfizierten Teile auf einer sauberen Fläche an der Luft trocknen lassen.

5 Die äußeren Teile des Dispensers trocknen. Dabei dürfen keine scheuernden Tücher verwendet werden.

7. 3. 4 MONTAGE

1 Die Tropfschale in ihren Sitz einsetzen.

2 Den Hahnkolben und die magnetische Außenspirale einfetten (an den in Bild 11 gezeigten Stellen A, B und C) schmieren. Dazu ausschließlich das vom Hersteller gelieferte Fett oder anderes Fett für Speisezwecke

verwenden.

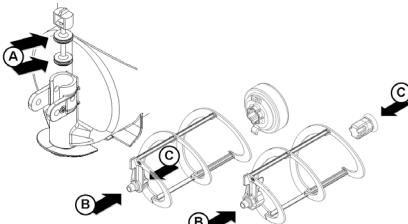


Bild 11

3 Den Hahn auf dem Behälter wieder zusammensetzen. Dabei die zur Demontage durchgeführten Schritte in umgekehrter Reihenfolge ausführen (Bild 10).

4 Die Behälterdichtung wieder in ihren Sitz einfügen.

ANMERKUNG: Der Rand mit dem größeren Durchmesser muß an der Rückwand anliegen (Bild 12).

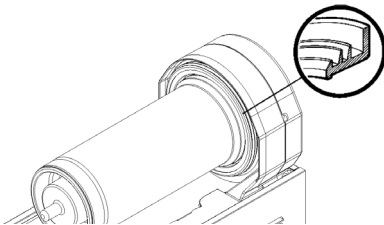


Bild 12

5 Setzen Sie den Magnetantrieb auf den Verdampfer und beachten Sie, dass er am Ende richtig eingesetzt ist (Bild 13).

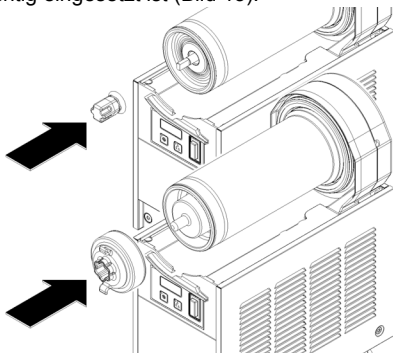


Bild 13

6 Setzen Sie die Außenspirale ein. Schieben Sie sie über den Verdampfer bis die Nut an der Außenspirale mit der an dem Magnetantrieb

einrastet. (Bild 14).

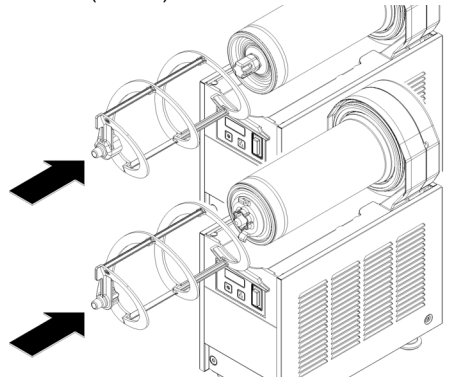


Bild 14

7 Den Behälter aufsetzen und gegen die Rückwand schieben, bis er die Dichtung vollständig umschließt und seine unteren Befestigungshaken gleichzeitig in die dafür vorgesehenen Wülste in der Tropfschale eingreifen (Bild 15).

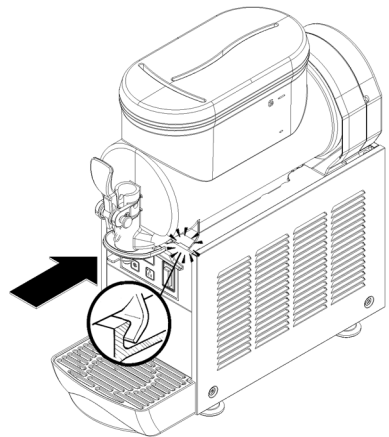


Bild 15

8 Mit frischem Getränk spülen, so daß eventuelle Rückstände der Desinfektionslösung vom Boden der Behälter entfernt werden. Die Behälter innen mit einer Einweg-Papierserviette trocknen.

7. 4 DESINFEKTION DES MONTIERTEN DISPENSERS

Die Desinfektion des montierten Geräts vor seiner Inbetriebnahme kann, falls erforderlich, als zusätzliche

Vorsichtsmaßnahme nach der oben beschriebenen Desinfektion des demontierten Geräts durchgeführt werden. Allerdings ist dies kein Ersatz für eine Desinfektion des demontierten Dispensers.

1 In einer Schüssel eine Lösung aus Wasser und einem von den Behörden Ihres Landes genehmigten Desinfektionsmittel zubereiten. Die Vorschriften des Herstellers des Desinfektionsmittels beachten. Falls kein spezifisches Desinfektionsmittel erhältlich ist, eine Lösung aus Wasser und Natriumhypochlorit (Chlorbleichlauge) zubereiten, im Verhältnis von 1 Eßlöffel Natriumhypochlorit pro 2 Liter Wasser.

2 Die Lösung in die Behälter schütten.

3 Mit einer geeigneten Bürste, die Lösung auf allen Teilen, die aus der Lösung herausragen, und auf der Unterseite des Deckels verreiben.

4 Den Deckel aufsetzen und den Dispenser laufen lassen, so daß die Lösung sich ungefähr 2 Minuten lang hin-und herbewegen kann.

5 Die Desinfektionslösung über die Hähne aus den Behältern ablassen.

6 Mit frischem Getränk spülen, um eventuelle Rückstände der Desinfektionslösung vom Boden der Behälter zu entfernen. Die Behälter innen mit einer Einweg-Papierserviette trocknen.

7 Keine weiteren Spülungen vornehmen.

8 INSTANDHALTUNG

1 Täglich: Den Dispenser kontrollieren und sicherstellen, daß bei den Dichtungen keine Produktverluste vorliegen. Falls Verluste festgestellt werden, zuerst kontrollieren, ob der Dispenser korrekt montiert ist. Anschließend überprüfen, ob die Dichtungen eine Nachfettung benötigen oder defekt oder abgenutzt sind. In diesem Fall die Dichtungen mit Originalersatzteilen des Herstellers austauschen.



ACHTUNG

Auf die Kondensatorflügel achten, da sie schneidende Kanten haben.

2 Im Fall von Geräusentwicklung muss der Kühler ausgesteckt und der Kundendienst verständigt werden.

3 Bei einem Ausfall den Stecker der Maschine ausstecken, da ein unvorhergesehener Start möglich ist.

4 Nach jeglichen Reparaturen müssen alle Teile wie Schrauben und Abdeckungen wieder in ihrer ursprünglichen Position angebracht werden.

8. 1 WARTUNG (MUSS VOM AUTORISIERTEN KUNDENDIENSTDURCHGEFÜHRT WERDEN)

1 Jährlich: Es wird angeraten, alle Wände zu entfernen und das Innere, einschließlich der Basis und der Innenseiten der Wände, zu reinigen.

2 Jährlich: Kontrollieren Sie, wenn die Schneckenbuchsen abgenutzt oder oval sind. Ansonsten tauschen Sie diese aus.

3 Monatlich: Den auf dem Kondensatorfilter angesammelten Staub entfernen.

Vor jeder Reinigungsarbeit immer die Stromversorgung des Geräts unterbrechen. Dazu den Netzstecker ziehen. Anschließend von Hand die plastiküberzogenen Befestigungsschrauben der linken Wand (auf der Seite der Hähne) abschrauben und die Wand abnehmen.

4 In keinem Fall das Kondenswasserschutzmaterial von dem Ablaufrohr des Verdampfers (das rechts vom Getriebemotor liegende Kupferrohr) entfernen. Falls dieses Material fehlt oder verloren geht, muß es mit Originalersatzmaterial des Herstellers ersetzt werden.

Zur Vorbeugung von Schäden am Dispenser dürfen die Kunststoffteile nur mit dem vom Hersteller gelieferten Fett oder mit anderen Fetten, die mit Polykarbonat kompatibel sind, geschmiert werden.

1 INSTRUCCIONES DE SEGURIDAD ELÉCTRICA

1 Antes de conectar la alimentación eléctrica del distribuidor, verifique que la tensión de red sea la correcta, indicada en la placa. Conecte el distribuidor a una red monofásica, utilizando un enchufe con toma de tierra, en cumplimiento de las normas vigentes. Si la desconexión del aparato de la red eléctrica se realiza mediante un interruptor unipolar, este debe garantizar una distancia de apertura de los contactos que permita la desconexión completa, en las condiciones previstas para la categoría de sobretensión III.

2 No utilice alargaderas para conectar el aparato a la alimentación eléctrica.

3 En caso de deterioro del cable de alimentación, este debe ser sustituido por el fabricante, por el servicio de asistencia técnica o por una persona con cualificación similar, para prevenir cualquier riesgo.

4 El aparato no es apto para ser utilizado ambientes exteriores.

5 El aparato se debe instalar en posición vertical.

6 Antes de cualquier operación de limpieza, desconecte siempre la alimentación eléctrica del distribuidor, extrayendo la clavija de la toma.

7 No quite los paneles para realizar operaciones de limpieza o mantenimiento, hasta verificar que el distribuidor está desconectado de la alimentación eléctrica.

8 No utilice chorros de agua para la limpieza.

9 Este aparato no puede ser utilizado por niños.

10 Evite que los niños jueguen con el aparato.

11 Este aparato no puede ser utilizado por personas con capacidades físicas, sensoriales o mentales reducidas, o sin experiencia y conocimientos, a menos que hayan recibido asistencia y capacitación para el uso seguro del aparato y comprendan los peligros que este implica.

12 El acceso al interior del distribuidor está reservado a personas con conocimiento y experiencia con el aparato, especialmente si se trata de operaciones relacionadas con la

seguridad y la higiene.

2 INSTRUCCIONES DE SEGURIDAD HIGIÉNICA

1 Este aparato está destinado al uso doméstico o similar.

2 Para su correcto funcionamiento, la temperatura ambiente debe estar comprendida entre +5 y +32 °C.

3 Utilice el aparato exclusivamente para enfriar los líquidos indicados.

4 No introduzca sustancias o líquidos peligrosos o tóxicos en el aparato.

3 CARACTERISTICAS TECNICAS

SOLERA 3

Contenedores transparentes desmontables	n	1
Capacidad de cada contenedor, aproximada	l	3
Dimensiones:		
ancho	cm	18
largo	cm	47
alto	cm	51
Peso neto, aproximado	kg	20
Peso bruto, aproximado	kg	22
Termostatos regulables	n	1
Motocompresor hermético		
Condensador a ventilación forzada		
Guardamotor		
Nivel de ruido inferior a 70dB (A)		



IMPORTANTE

Características eléctricas: leer los datos detallados en la placa del distribuidor; ésta se encuentra en la parte inferior del panel frontal, detrás del cajón recoge-gotas de la derecha. Los números de matrícula de los aparatos (precedidos por el símbolo#) están colocados dentro del alojamiento portainterruptores de izquierda. Los datos detallados sobre la placa son aquellos a los que se debe siempre hacer referencia.

El diagrama eléctrico del distribuidor se encuentra dentro del panel lado grifo.

Se reserva el derecho de efectuar modificaciones sin previo aviso.

4 INTRODUCCION

Es necesario que lean atentamente este manual de instrucciones para conocer todas las características del distribuidor. También este distribuidor, como todos los

productos mecánicos, necesita de limpieza y cuidado. Se corre el riesgo de impedir su buen funcionamiento si se verificasen errores cometidos por el usuario durante la fase de desmontaje y limpieza. Por dicho motivo es importante que los procedimientos de desmontaje, lavado, higienización y limpieza, siendo operaciones cotidianas, sean conocidas sin posibilidad de error para quien utiliza el distribuidor.

5 INSTALACIÓN

1 Quitar el distribuidor del embalaje: guardar este último por si hubiera cualquier eventualidad.



IMPORTANTE

En la operación de transporte o levantamiento no se debe coger nunca el distribuidor por sus contenedores transparentes o por los cilindros evaporadores.

El fabricante no responde de los daños acarreados por estas maniobras equivocadas.

2 Controlar que el distribuidor no haya sufrido daños durante el transporte. De haberlos sufrido, reclamar inmediatamente al transportista.

3 Colocar el distribuidor en un mostrador en grado de sostener su peso incluso con la carga completa, **teniendo en cuenta cuanto indicado en IMPORTANTE, del punto 1.**

4 Dejar un espacio libre de por lo menos 15 cm alrededor del aparato para no impedir el flujo de aire de refrigeración.

5 Controlar la estabilidad del aparato, regulando la altura de los pies. En el caso en que el distribuidor esté provisto de una serie de pies altos (100 mm aproximadamente), ésta debe ser sustituida a la original.



ATENCIÓN

Cerciorarse que el aparato esté correctamente conectado a tierra; en caso contrario es posible causar shock eléctricos a las personas o dañar el distribuidor.

6 El distribuidor no sale de fábrica prelavado e higienizado. Antes de utilizarlo debe ser desarmado, lavado e higienizado siguiendo cuanto se ha dicho en las presentes

instrucciones del capítulo 7.3 LIMPIEZA.



IMPORTANTE

Este aparato puede ser usado por niños mayores de 8 años o por personas con su capacidad física, psíquica o sensorial reducida o por quienes no tengan los conocimientos y la experiencia necesarios sólo cuando sean supervisados o instruidos acerca del uso del aparato y de los riesgos posibles por una persona responsable de su seguridad. Vigilen que los niños no jueguen con los equipos. Vigilen que las operaciones de limpieza y mantenimiento no sean efectuadas por niños no supervisados.

6 PARA UN FUNCIONAMIENTO SEGURO Y CORRECTO

- 1** No utilizar el distribuidor antes de haber leído el presente manual de instrucciones.
- 2** No utilizar el distribuidor si no está correctamente conectado a tierra.
- 3** No poner en funcionamiento el distribuidor si los paneles no se encuentran en su lugar y fijados con los tornillos.
- 4** No introducir los dedos u objetos en las ranuras de los paneles y en la apertura del grifo.
- 5** No ponga las manos en el interior del tanque, la máquina está funcionando.
- 6** No desmontar el contenedor, no quitar los mezcladores o paneles para limpieza o manutención sin cerciorarse que el distribuidor esté desenchufado del suministro de corriente.
- 7** Este aparato está diseñado para ser utilizado en aplicaciones domésticas y similares.
- 8** El cárter siempre debe estar cerrado.

7 INSTRUCCIONES DE EMPLEO

- 1** Lavar e higienizar el distribuidor antes de utilizarlo siguiendo cuanto se ha dicho en las presentes instrucciones en el capítulo 7.3 LIMPIEZA.
- 2** Llenar los contenedores con el producto deseado hasta que alcance el nivel máximo indicado (no superar dicho nivel).
La cantidad de producto presente en el contenedor (en litros o en galones) está indicada con señales específicas situadas en el

contenedor mismo.

3 Si se quiere distribuir productos concentrados a diluirse con agua, verter en los contenedores el agua agregando a continuación la cantidad necesaria de producto concentrado, según las instrucciones del fabricante. Si se quieren emplear zumos naturales se recomienda filtrarlos para evitar que las partes sólidas puedan obstruir el pasaje del grifo.

4 Para obtener los mejores resultados emplear como productos base, jarabes expresamente preparados para Granizado.

Si se desea obtener una bebida en vez de un granizado, cada litro de jarabe debe ser diluido con 5-5,5 litros de agua (1 litro más respecto del necesario para el granizado).

Es una buena regla seguir las instrucciones dictadas por el fabricante de jarabes.

Si se usan productos naturales (por ejemplo zumo de limón o naranja) o bien bebidas no azucaradas (por ejemplo café), disolver 150-200 gramos de azúcar por cada litro de producto.



IMPORTANTE

Utilizar el distribuidor solamente con productos alimenticios.



IMPORTANTE

En todo caso, una vez obtenida la mezcla, su grado de Brix (porcentaje de azúcar) debe ser superior a 13.

- 5** Accionar los interruptores (ver capítulo 7.1 DESCRIPCIÓN DE LOS MANDOS).
- 6** El distribuidor debe funcionar siempre con las tapas montadas para prevenir una posible contaminación del producto.
- 7** El distribuidor debe funcionar ininterrumpidamente: el sistema de refrigeración de cada contenedor se parará automáticamente

cuando el producto esté listo para ser distribuido. Los dispositivos mezcladores seguirán funcionando.

7.1 DESCRIPCIÓN DE LOS MANDOS

El distribuidor está provisto de un interruptor general. Cada contenedor está dotado de un termostato para la regulación y la visualización de la temperatura del producto y de dos pulsadores para activar el mezclador y seleccionar el tipo de enfriamiento del producto. En efecto, es posible obtener tanto bebida fría como producto granizado o sorbete.

Cuando se selecciona la función BEBIDA la temperatura de la misma está regulada por el correspondiente termostato. Cuando se selecciona la función GRANIZADO la densidad del producto se controla mediante el tornillo de regulación alojado en la parte posterior del distribuidor. (Para la regulación de la temperatura y la densidad consulte el capítulo 7.2 SUGERENCIAS)

VERSIÓN ETC

Todos los interruptores están colocados en la parte frontal del distribuidor (lado grifos).

Las funciones de control del distribuidor son las siguientes (ver figura 1):

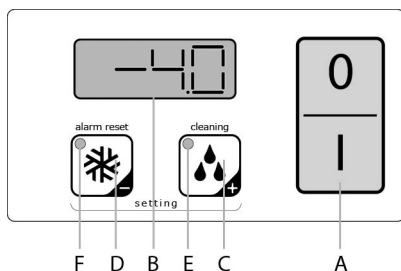


figura 1

Interruptor general (A)

Posición 0 : el distribuidor está apagado.

Posición I : el distribuidor está en funcionamiento. El ventilador está en marcha el mezclador también está en marcha.

Pulsadores mezclador y refrigeración (C) y (D)

Pulsador C : pulsado activa la función BEBIDA. Esta modalidad de funcionamiento queda confirmada por la iluminación del piloto "E"

Pulsador D : pulsado activa la función GRANIZADO. Esta modalidad de funcionamiento queda confirmada por la iluminación del piloto "F"

Termostato (B)

Visualiza la temperatura del producto presente en el contenedor

Alarma de temperatura: la visualización de la temperatura es normalmente fija. Una indicación intermitente indica que el producto ha estado un cierto tiempo por encima de la temperatura máxima de conservación y por tanto es oportuno verificar un eventual deterioro del mismo.

Para cerrar la alarma y volver a la visualización normal es necesario mantener presionado el pulsador "D" durante tres segundos.



IMPORTANTE

En caso de que el distribuidor se haya puesto en marcha con el depósito conteniendo producto a temperatura superior a la de conservación, el indicador de temperatura seguirá parpadeando. De todos modos es posible cerrar la alarma y pasar a la visualización normal presionando el pulsador "D" durante tres segundos.



IMPORTANTE

La temperatura de conservación del producto se regula en fábrica a 4°C.

Modalidad de limpieza: manteniendo pulsada la

tecla (C) durante tres segundos se activa la modalidad LIMPIEZA y la pantalla de visualización visualiza "--.--". En esta modalidad el mezclador gira pero el enfriamiento no está activado. Esta función es muy útil durante el enjuague, el lavado y la sanitización de la máquina para evitar que se enfríe el contenido del recipiente. De todas formas, es siempre posible salir de la modalidad limpieza pulsando cualquier tecla.

Regulación de la temperatura en modalidad BEBIDA: la temperatura óptima de las bebidas (para el funcionamiento del distribuidor como refrigerador de bebidas y no como granizador) se regula en fábrica a 4°C. Si se desea modificar esta temperatura es necesario mantener pulsadas de forma contemporánea durante dos segundos las teclas (C) y (D), la temperatura configurada y el piloto (E) parpadearán y mediante las teclas (C) y (D) será posible regular la temperatura. Después de unos segundos inoperante, en el display volverá la visualización de la temperatura corriente.

Regulación de la temperatura mínima en modalidad GRANIZADO: es posible regular la temperatura mínima del producto cuando la máquina funciona en modalidad granizado. La temperatura mínima se regula en la fábrica a -10°C, para variarla es necesario mantener pulsadas durante dos segundos y de forma contemporánea las teclas (C) y (D) entrando de esta forma en modalidad regulación temperatura bebida en la que el piloto (E) parpadea. Por lo tanto será necesario pulsar de nuevo las teclas (C) y (D) durante dos segundos entrando de esta forma en modalidad regulación temperatura mínima granizado en la que la temperatura configurada y el piloto (F) parpadearán. Mediante las teclas (C) y (D) será posible regular la temperatura. Después de unos segundos inoperante, en el display volverá la visualización de la temperatura corriente.

Para el funcionamiento del distribuidor:

- 1** Accionar el interruptor general a la posición "I"
- 2** Seleccionar a través de los pulsadores "C" y "D" la modalidad de funcionamiento deseada.
 - Pulsador "C" si desea enfriar el producto sin congelarlo
 - Pulsador "D" si desea obtener granizado

Función Lavado: durante la operación de saneamiento del distribuidor puede ser necesario activar el mezclador sin activar la refrigeración. Para ello es necesario mantener presionado el pulsador "C" durante tres segundos. La activación de esta función se confirma mediante la visualización "--.--" en la pantalla del termostato.

Presionando cualquier pulsador el distribuidor saldrá de la función Lavado regresando al funcionamiento normal.

VERSIÓN NO ETC

Todos los interruptores están colocados en la parte frontal del distribuidor (lado grifos) y están protegidos con una ventanilla apropiada (ver figura 1).

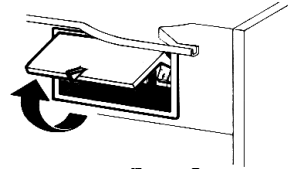


figura 2

Las funciones de los mandos del distribuidor se ilustran a continuación:

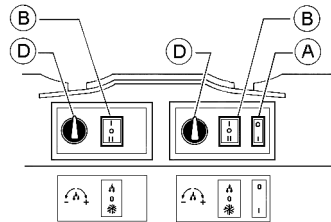


figura 3

Interruptor general (A)

- Posición 0 : el distribuidor está apagado.
- Posición I : el distribuidor está habilitado para el funcionamiento. Ventilador en función.

Interruptor mezcladores y refrigeración (B)

- Posición I : mezcladores y refrigeración en función. Posición BEBIDA.
- Posición 0 : mezcladores y refrigeración apagados.
- Posición II : mezcladores y refrigeración en función. Posición GRANIZADO.

Termostato (D)

- Rotación en sentido : bebida más fría horario
- Rotación en sentido : bebida menos fría antihorario

Para el funcionamiento del distribuidor:

- 3** Colocar el interruptor general en la posición I.
- Ajustar los interruptores mezcladores y refrigera-

ción:

- en la posición I si se quiere refrigerar el producto sin helarlo

- en la posición II si se quiere obtener el granizado.

7.2 SUGERENCIAS

1 Regulación de la densidad: la densidad óptima del granizado ha sido ya ajustada en fábrica. Si se quiere variar dicha densidad girar con un destornillador el correspondiente tornillo de ajuste situado en cada una de las paredes posteriores del distribuidor (ver figura 4):

- hacia derecha (sentido horario) para obtener un granizado más denso (el índice F en la ventanilla G se desplazará hacia abajo).

- hacia izquierda (sentido antihorario) para obtener un granizado menos denso (el índice F en la ventanilla G se desplazará hacia arriba).

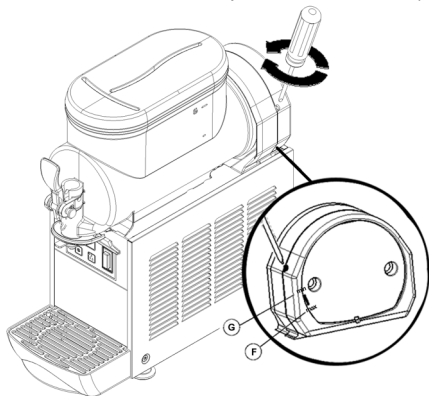


figura 4

2 El tiempo necesario para obtener la refrigeración del producto varía en función de distintos factores como por ejemplo la temperatura ambiente, la temperatura inicial del producto, su contenido de azúcar (grado Brix) y la regulación de la densidad.

3 Llenando los contenedores con producto ya enfriado previamente se aumenta ulteriormente la eficiencia del distribuidor.

4 Para disminuir los tiempos de restablecimiento y, por lo tanto, aumentar la autonomía del distribuidor, volver a llenar cuando el nivel del producto desciende a mitad evaporador.

5 Para conseguir una buena conservación del producto, el distribuidor debe funcionar también durante la noche, por lo menos en la posición Bebida. Si esto no fuera posible y los productos permanecieran en los contenedores con el

distribuidor parado es conveniente, una hora antes de apagar el aparato, llevar los interruptores mezcladores y refrigeración en la posición I; ésto evita la formación de bloques o crostas de hielo que podrían dañar los dispositivos mezcladores. En el caso en que se formasen dichos bloques de hielo, estos deberían ser quitados antes de volver a poner en función el distribuidor. El funcionamiento nocturno en la posición Bebida elimina además la posible formación de hielo (debido a la condensación de la humedad atmosférica) en el exterior de los contenedores.

6 No parar jamás los mezcladores cuando hay granizado en los contenedores; si no se mezcla, dicho granizado puede agregarse y formar un único bloque de hielo. Volviendo a arrancar los mezcladores en estas condiciones (sin esperar que el hielo se derrita) pueden dañarse.

7 El distribuidor está provisto de una junta magnética para la transmisión del movimiento a los mezcladores. Para prevenir daños al aparato, en caso de bloqueo de los mezcladores debido a bloques de hielo u otro dentro de los contenedores, la junta magnética se encarga de desconectar automáticamente la transmisión del movimiento.

Dicha situación puede ser identificada tanto por el bloqueo de los mezcladores como por un ruido intermitente que proviene del aparato. En este caso es necesario parar inmediatamente el distribuidor, vaciar el contenedor interesado y eliminar la causa del bloqueo.

8 Todo distribuidor de este tipo debe despedir calor. Si el calor producido fuera excesivo, controlar que ninguna fuente de calor se encuentre cerca del distribuidor y, en modo particular, cerca de las rejillas de los paneles. Cerciorarse además, que el flujo de aire no esté obstaculizado por paredes cercanas, cajas u otras cosas. Dejar por lo menos 15 cm de espacio libre alrededor del distribuidor. En todo caso cuando el producto dentro de los contenedores está helado y la lamparilla del limitador de presión de seguridad está apagada es seguro que todo funciona regularmente y que el calor emitido no es dañoso.

9 El aparato solo puede ser utilizado con productos de repostería.

7.3 LIMPIEZA

1 La limpieza y el lavado son fundamentales para garantizar la perfecta conservación del gusto de la bebida y la máxima eficiencia de vuestro distribuidor. Los procedimientos descritos a continuación deben ser considerados de carácter general y pueden variar por efecto de la reglamentación de higiene vigente.

2 Antes del desarmado para el lavado del distribuidor debe quitarse todo el producto.

7. 3. 1 DESMONTAJE



ATENCIÓN

Antes de proceder con el desmontaje de cualquier componente, desenchufar de la toma de corriente eléctrica el enchufe del aparato.

1 Quitar la tapa del contenedor.

2 Desmontar el contenedor empujando ligeramente la parte inferior (lado grifo) hacia arriba para dejar libres los ganchos inferiores (ver figura 5) y luego quitarlo por adelante (ver figura 6).

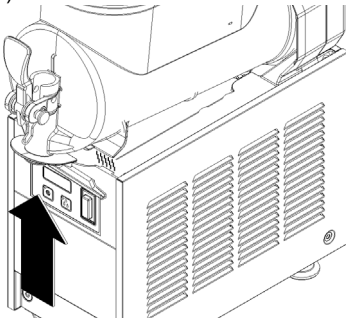


figura 5

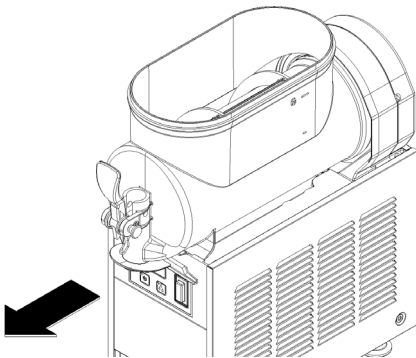


figura 6

3 Desenfiar del evaporador el rascador exterior (ver figura 7) y después el Rotor

magnético externo completo (ver figura 8).

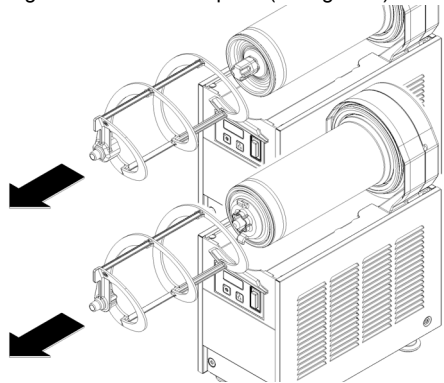


figura 7

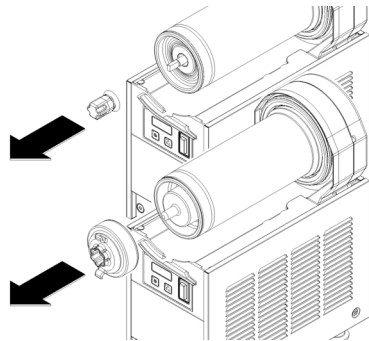


figura 8

4 Quitar de su alojamiento la junta del contenedor (ver figura 9).

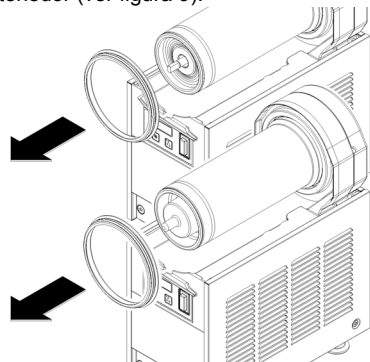


figura 9

5 Desarmar el grifo respetando la secuencia indicada (ver figura 10).

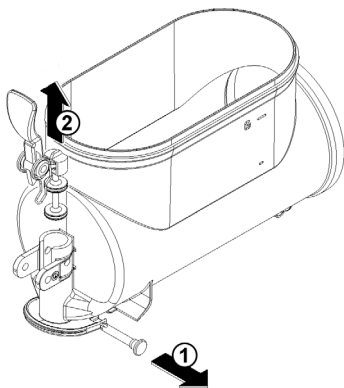


figura 10

6 Desenfilear el cajón recoge-gotas y vaciarlo.

7. 3. 2 LAVADO



IMPORTANTE

No lavar ningún componente de la máquina en lavavajillas.



ATENCION

Antes de efectuar cualquier tipo de limpieza, **desenchufar de la toma de corriente eléctrica el enchufe del aparato o bien apagar el interruptor externo de pared.**

1 Poner en una palangana aproximadamente ocho litros de agua caliente (45°-60°C) y detergente respetando con atención las instrucciones del fabricante; una solución demasiado concentrada del detergente puede provocar daños en las partes a lavar, en vez una solución demasiado diluida puede no limpiar bastante. No utilizar detergentes abrasivos.



IMPORTANTE

Para prevenir daños al distribuidor utilizar **solamente un detergente compatible con las partes de plástico.**

2 Emplear un cepillo apropiado y lavar minuciosamente con la solución detergente todas las partes en contacto con la bebida.



ATENCION

Durante el lavado del distribuidor no usar mucha cantidad de agua cerca de los componentes eléctricos; en caso contrario es posible que se verifiquen shock eléctricos o bien se dañe el distribuidor.

3 Lavar los cilindros evaporadores empleando un cepillo con cerdas suaves.

4 Enjuagar todas las partes con agua corriente.

7. 3. 3 HIGIENIZACION DEL DISTRIBUIDOR DESMONTADO

La higienización debe efectuarse inmediatamente antes de poner en función el distribuidor; evitar que este permanezca inactivo por mucho tiempo después de haber sido higienizado.

1 Antes de iniciar los procedimientos descritos a continuación lavarse las manos con un jabón antibacterico.

2 Poner en una palangana aproximadamente ocho litros de solución de agua caliente (45-60°C) con un producto para higienizar aprobado por las autoridades de vuestro país respetando las especificaciones del fabricante. Si se carece de un producto para higienizar específico, preparar una solución de agua e hipoclorito de sodio (lejía uso alimenticio) en la proporción de 1 cucharadita por cada 2 litros de agua.

3 Colocar en la solución todas las partes a higienizar dejándolas el tiempo que ha sido indicado por el fabricante del producto.

4 Dejar secar las partes higienizadas, sobre una superficie limpia al aire libre.

5 Secar las partes externas del distribuidor sin usar paños abrasivos.

7. 3. 4 REMONTAJE

1 Colocar el cajón recoge-gotas en su alojamiento.

2 Lubricar el pistón grifo, el rascador interior y el rotor magnetico (en los puntos A, B y C indicados en la (ver figura 11) utilizando solamente la grasa suministrada por el

fabricante u otro grasa para uso alimenticio.

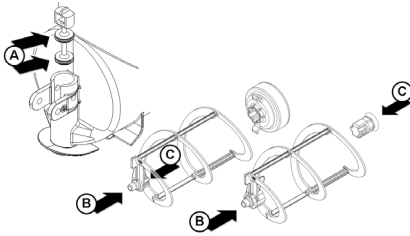


figura 11

3 Armar de nuevo el grifo sobre el contenedor siguiendo la secuencia inversa a la detallada para el desmontaje (vedere figura 10).

4 Volver a montar en su alojamiento la junta del contenedor.

NOTA: El borde de mayor diámetro debe ser apoyado en la pared posterior (ver figura 12).

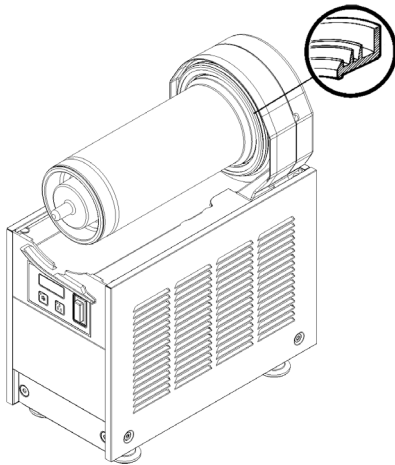


figura 12

5 Insertar el rotor magnético externo en el evaporador, acompañándolo con cuidado (ver

figura 13).

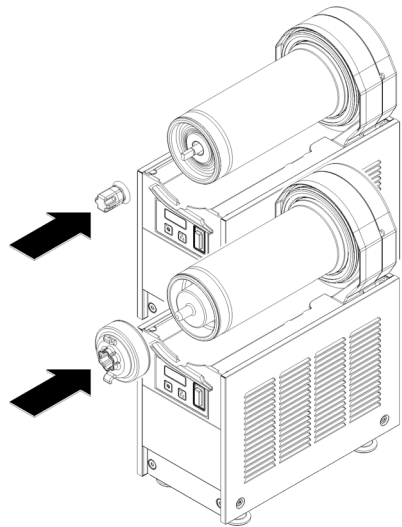


figura 13

6 Colocar sobre el evaporador el rascador exterior acoplándolo su extremidad anterior al arbol del rotor magnético externo (ver figura 14).

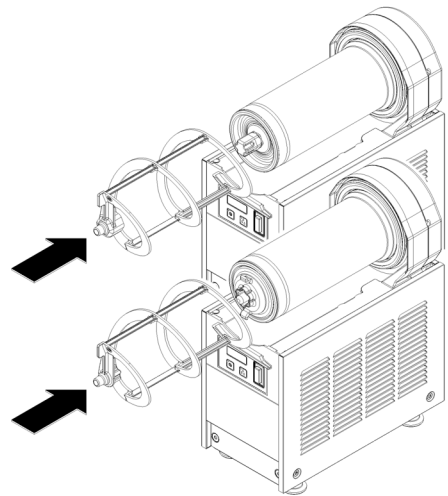


figura 14

7 Montar el contenedor y empujarlo hacia la pared posterior, controlando que calce

completamente en la junta y, al mismo tiempo, que sus ganchos inferiores coincidan con las correspondientes salientes del plano de goteo (ver figura 15).

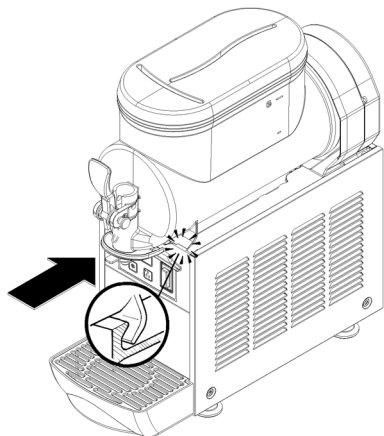


figura 15

8 Enjuagar con bebida fresca para eliminar todo residuo posible de solución para higienizar el fondo de los contenedores. Secar la parte interior de los contenedores con una servilleta de papel desechable.

7.4 HIGIENIZACION DEL DISTRIBUIDOR MONTADO

La higienización del aparato montado, antes de ser puesto en funcionamiento, puede ser efectuada, si es necesario, solamente como una ulterior prevención adicional a la higienización del aparato desmontado descrito anteriormente, pero no debe sustituir jamás a la efectuada con el aparato desmontado.

1 Poner en una palangana una solución de agua u producto para higienizar aprobado por las autoridades de vuestro país, respetando las especificaciones del fabricante. Si se carece de un producto para higienizar específico, preparar una solución de agua e hipoclorito de sodio (lejía uso alimenticio) en la proporción de 1 cucharadita por cada 2 litros de agua.

2 Verter la solución en los contenedores.

3 Usando un cepillo apropiado fregar con la solución todas las partes sobre el nivel de la solución y sobre la parte inferior de la tapa.

4 Colocar la tapa y poner en función el distribuidor de modo que permita a la solución agitarse 2 minutos.

5 Vaciar los contenedores de la solución para

higienizar por medio de los grifos y luego eliminarla.

6 Enjuagar con bebida fresca para quitar del fondo de los contenedores todo residuo posible de solución para higienizar. Secar la parte interior de los contenedores con una servilleta de papel desechable.

7 No efectuar más operaciones de enjuague.

8 MANUTENCION

1 Cada día: controlar el distribuidor y que no se verifiquen pérdidas de producto de las juntas. Si se notasen pérdidas, controlar, antes de todo, que el distribuidor esté montado correctamente, luego que las juntas no necesiten lubricación y, por último, que dichas juntas no sean defectuosas o estén gastadas, si es así reemplazarlas con recambios originales del fabricante.



ATTENCION

Antes de efectuar cualquier tipo de limpieza, desenchufar de la toma de corriente eléctrica el enchufe del aparato o bien apagar el interruptor externo de pared.



ATTENCION

Prestar atención a las aletas del condensador porque tienen filo.

2 En caso de ruidos anómalos, desconecte el enfriador y consulte al servicio técnico.

3 En caso de falla, desconecte la máquina para evitar su reencendido imprevisto.

4 Después de cualquier operación de reparación, vuelva a colocar todos los componentes en su posición original (por ejemplo, cárteres y tornillos).

8.1 MANUTENCION (SOLAMENTE POR EL SERVICIO POSTVENTA)

1 Cada mes en el modelo: eliminar el polvo que se acumula sobre el condensador. Antes de efectuar cualquier tipo de limpieza, desenchufar de la toma de corriente eléctrica el enchufe del aparato.

2 Cada año: es aconsejable quitar todos los paneles y limpiar la zona interior, incluso la base y el interior de los paneles.

3 Cada año: Controlar que los bujes para los rascadores no se hayan consumido o deformado. Si hubiera sucedido, deberán ser

sustituidos.

4 No quitar jamás el material aislante contra la condensación puesto alrededor del tubo de salida del evaporador (el tubo de cobre colocado a la derecha del motoreductor). Si dicho material estuviera dañado o perdido, reponer con recambios originales del fabricante.

Para prevenir daños al distribuidor las partes de plástico deben ser lubricadas solamente con la grasa suministrada por el fabricante u otra grasa compatible con policarbonato.

DICHIARAZIONE DI CONFORMITÀ CE

Noi Ugolini S.p.A. - Via dei Pioppi 33 - 20090 Opera Milano - Italy dichiariamo, sotto la nostra responsabilità, che l'apparecchio DISTRIBUTORE DI BEVANDE FREDDE - Marca: UGOLINI S.p.A. - Fabbrikante: UGOLINI S.p.A. - Modelli: SOLERA 3 sono conformi alle seguenti Normative:

- EN60335-1 (2012)+A11(2014)
 - EN60335-2-24 (2010)
 - EN60335-2-75 (2004) + A1 (2005) + A11 (2006) + A2 (2008) + A12 (2010)
- EN 55014 -1 (2006) + A1 (2009) + A2 (2011);
 - EN 55014-2 (2014) + A1 (2001) + A2 (2008)
 - EN 61000-3-2 (2014); EN61000-3-3 (2013)

In ottemperanza alle Direttive : 2014/30/CE, 2014/35/CE.

EC DECLARATION OF CONFORMITY

We Ugolini S.p.A. - Via dei Pioppi 33 - 20090 Opera Milano - Italy declare, under our responsibility, that the apparatus COLD DRINK DISPENSER - Trademark: UGOLINI S.p.A. - Manufacturer: UGOLINI S.p.A. - Model: SOLERA 3 are in conformity with the following Standards:

- EN60335-1 (2012)+A11(2014)
 - EN60335-2-24 (2010)
 - EN60335-2-75 (2004) + A1 (2005) + A11 (2006) + A2 (2008) + A12 (2010)
- EN 55014 -1 (2006) + A1 (2009) + A2 (2011);
 - EN 55014-2 (2014) + A1 (2001) + A2 (2008)
 - EN 61000-3-2 (2014); EN61000-3-3 (2013)

Following the provisions of the Directives : 2014/30/CE, 2014/35/CE.

DECLARATION DE CONFORMITE CE

Nous Ugolini S.p.A. - Via dei Pioppi 33 - 20090 Opera Milano - Italy déclarons, sous notre responsabilité, que les appareil DISTRIBUTEUR REFROIDISSEUR DE BOISSONS - Marque: UGOLINI S.p.A. - Constructeur: UGOLINI S.p.A. - Modèle:

SOLERA 3 sont conformes aux Normes suivantes:

- EN60335-1 (2012)+A11(2014)
 - EN60335-2-24 (2010)
 - EN60335-2-75 (2004) + A1 (2005) + A11 (2006) + A2 (2008) + A12 (2010)
- EN 55014 -1 (2006) + A1 (2009) + A2 (2011);
 - EN 55014-2 (2014) + A1 (2001) + A2 (2008)
 - EN 61000-3-2 (2014); EN61000-3-3 (2013)

Conformément aux Directives : 2014/30/CE, 2014/35/CE.

EG-ÜBEREINSTIMMUNGSERKLÄRUNG

Wir Ugolini S.p.A. - Via dei Pioppi 33 - 20090 Opera Milano - Italy erklären auf eigene Verantwortung, daß die Gerät KALT-GETRÄNKE DISPENSER - Marke: UGOLINI S.p.A. - Hersteller: UGOLINI S.p.A. - Modell : SOLERA 3 mit den folgenden

Normen übereinstimmen:

- EN60335-1 (2012)+A11(2014)
 - EN60335-2-24 (2010)
 - EN60335-2-75 (2004) + A1 (2005) + A11 (2006) + A2 (2008) + A12 (2010)
- EN 55014 -1 (2006) + A1 (2009) + A2 (2011);
 - EN 55014-2 (2014) + A1 (2001) + A2 (2008)
 - EN 61000-3-2 (2014); EN61000-3-3 (2013)

Gemäß den EWG-Richtlinien : 2014/30/CE, 2014/35/CE.

DECLARACIÓN DE CONFORMIDAD CE

Nosotros Ugolini S.p.A. - Via dei Pioppi 33 - 20090 Opera Milano - Italy declaramos, bajo nuestra responsabilidad, que los aparato DISTRIBUIDOR DE BEBIDAS FRIAS - Marca: UGOLINI S.p.A. - Fabricante: UGOLINI S.p.A. - Modelo: SOLERA 3 responden con las siguientes Normativas:

- EN60335-1 (2012)+A11(2014)
 - EN60335-2-24 (2010)
 - EN60335-2-75 (2004) + A1 (2005) + A11 (2006) + A2 (2008) + A12 (2010)
- EN 55014 -1 (2006) + A1 (2009) + A2 (2011);
 - EN 55014-2 (2014) + A1 (2001) + A2 (2008)
 - EN 61000-3-2 (2014); EN61000-3-3 (2013)

En cumplimiento de las Normas : 2014/30/CE, 2014/35/CE.

vedere targa dati sulla macchina
see data plate on the machine
voir la plaque sur l'appareil
siehe Dispenser Typenschild
ver la placa del distribuidor

(luogo ed anno di prod. - place and mfr. year - lieu et an de production
Produktionsort und Produktionsjahr - lugar y año de producción)


Ugolini S.p.A.
L'Amministratore Delegato

NOTE - NOTES- NOTES - ANMERKUNGEN - NOTAS:

NOTE - NOTES- NOTES - ANMERKUNGEN - NOTAS:
